

# Widerstandsthermometer R11 Typ RKW 4

## WTH Kabelfühler Typ RKW 4 mit Einschraubhülse

### Allgemein

Temperaturfühler der Reckmann GmbH (R58®) dienen ausschließlich zum Messen von Prozesstemperaturen in festen, flüssigen oder gasförmigen Medien. Diese Kabelfühler eignen sich besonders zur Erfassung von Gehäuse- und Werkzeugtemperaturen. Durch Einschraubhülse hat der Sensor direkten Kontakt zur Prozesstemperatur.

#### Einsatzbereich:

Bei unkritische Prozessbedingungen im Anlagenbau, Heißkanaltechnik, Kunststoffindustrie

#### Typenschlüssel 1R11-W4

### Technische Daten

- **Messeinheit** (fig. 1/2 + 4):  
Leitung und Sensor sind direkt verbunden und isoliert in der Fühlerhülse eingebaut.
- **Sensor:**  
Dünnschicht nach IEC / EN 60751  
in 1 x 2-, 1 x 3-, 1 x 4-, 2 x 2-, 2 x 3- oder 2 x 4 - Leiterschaltung.  
Empfohlene Einsatztemperatur an der Messspitze bis 350 °C.  
Genauigkeitsklasse gemäß IEC / EN 60751  
**Einsatztemperatur PT100**  
- 50°C bis + 500°C für Dünnschichtsensoren,  
- 200°C bis + 600°C für Keramiksensoren  
- 200°C bis + 450°C für Glassensoren.
- **Fühlerhülse** (fig. 1/4)  
Vorzugs-Werkstoff 1.4305 / 1.4571:  
Standard-Ø 3 / 4 oder 6 mm,  
Standard-Gewinde M4 / M6 / M8  
**Knickschutzfeder** (fig. 1/3) optional.
- **Temperaturbereich Anschlussleitung** (fig. 1/2) fest verlegt:  
PVC isoliert -20 °C bis 80 °C, Silikon isoliert -50 °C bis 180 °C,  
FEP isoliert -100 °C bis 205 °C, PFA mit VA-Mantel -190 °C bis 250 °C,  
PTFE isoliert -100 °C bis 260 °C, Gls isoliert -50 °C bis 350 °C,  
standard mit 50 mm freien Enden andere Längen auf Anfrage.
- **Temperaturbereich optionale Steckverbinder** (fig. 1/1):  
Kompensationssteckverbinder (Typ B) -40 °C bis 200 °C, Lemo -55 °C bis 200 °C und M12 -40 °C bis 85 °C.

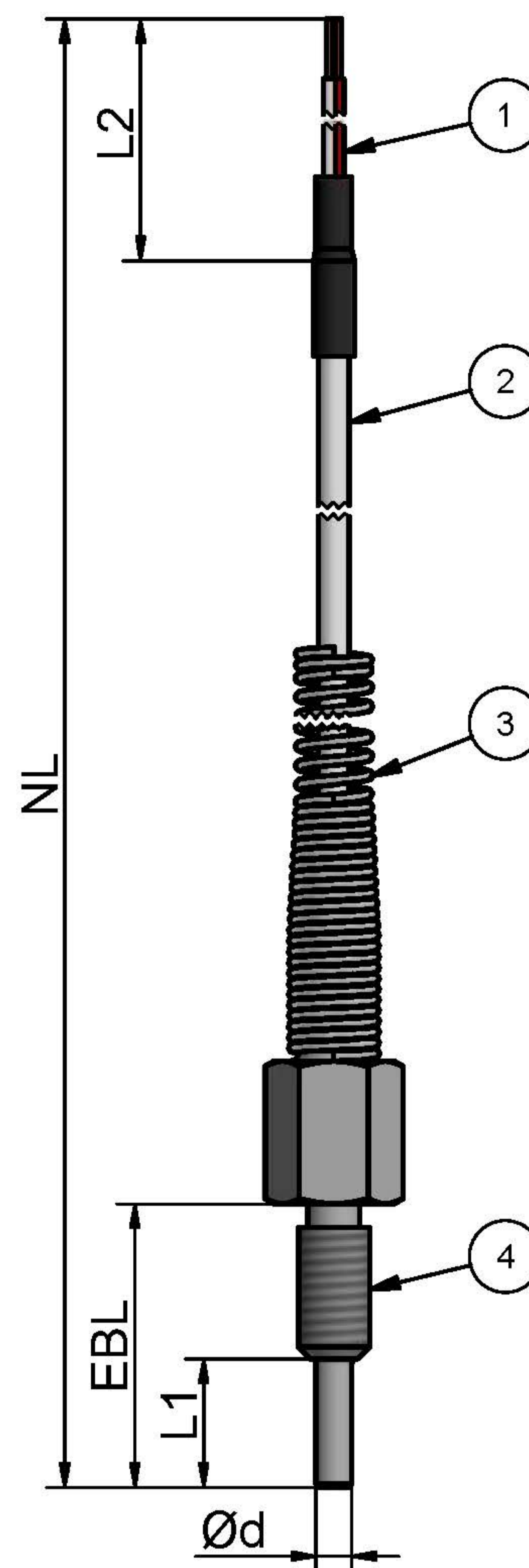
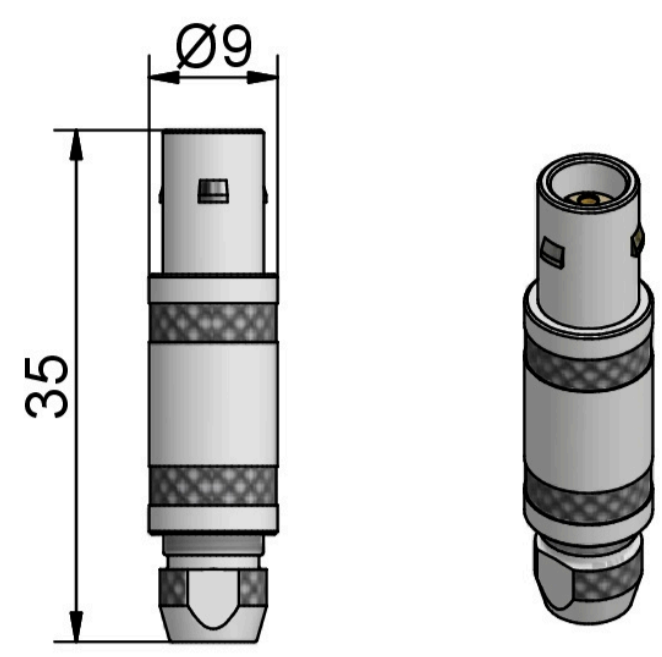


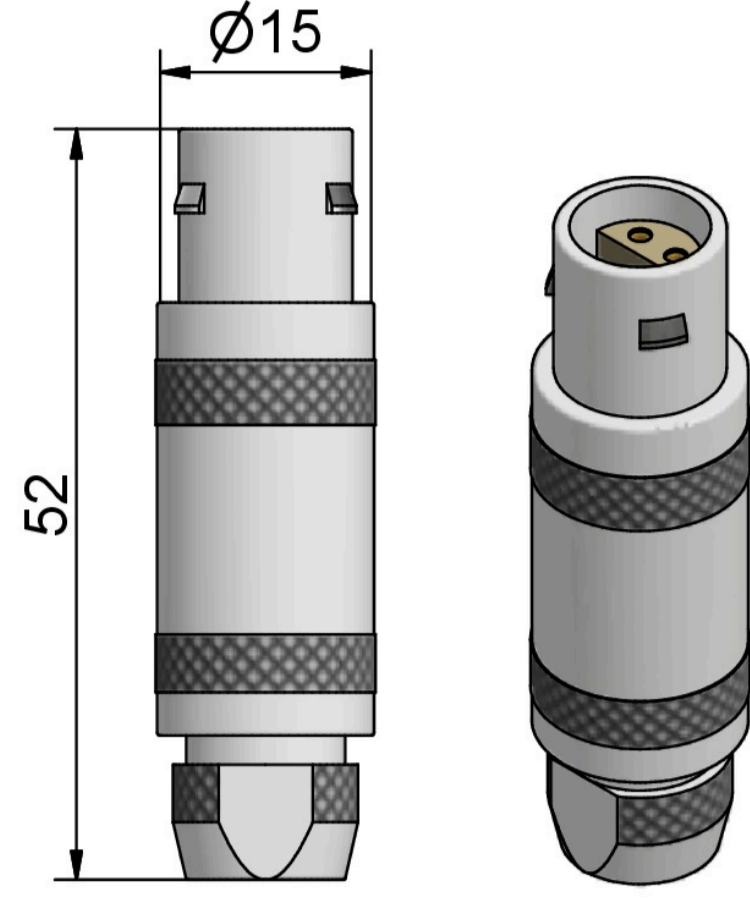
fig. 1

# Optionale Steckverbinder

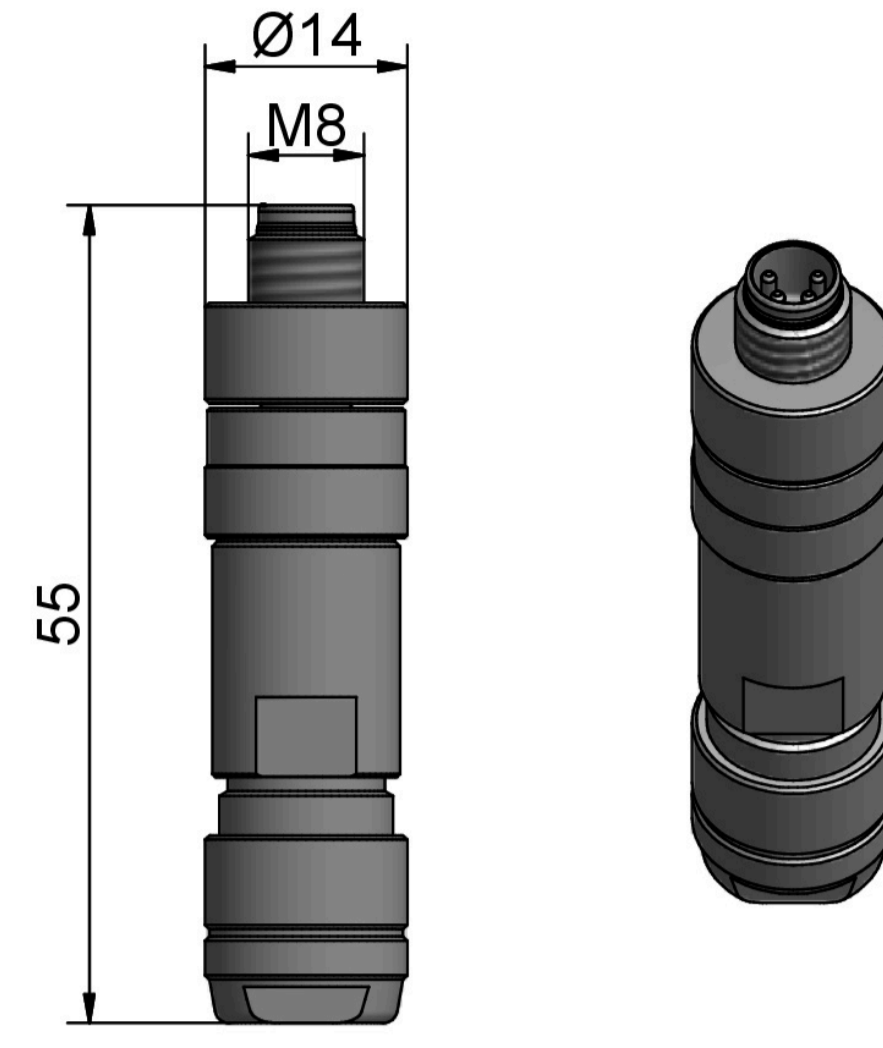
Beispiele und Anschlussbilder möglicher Steckverbinder:



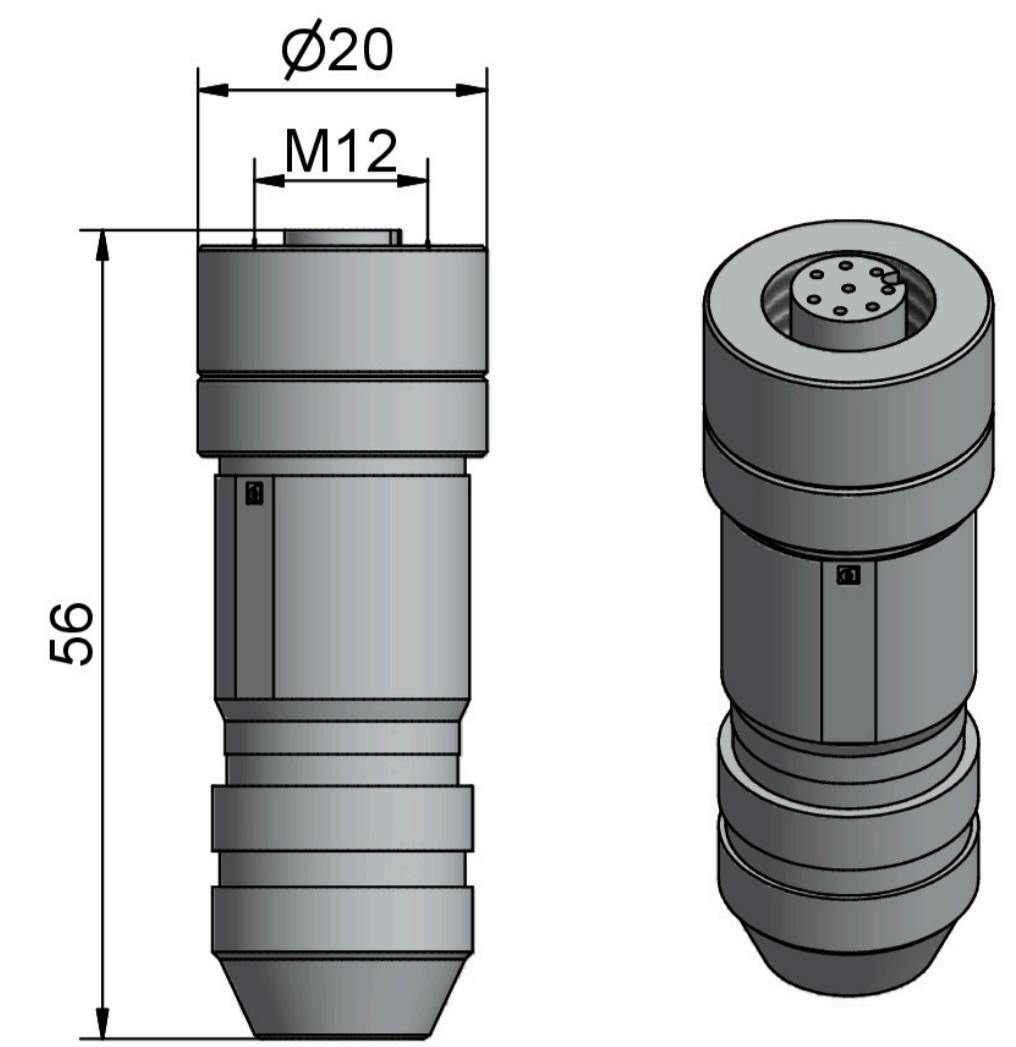
Lemostecker  
Größe 0



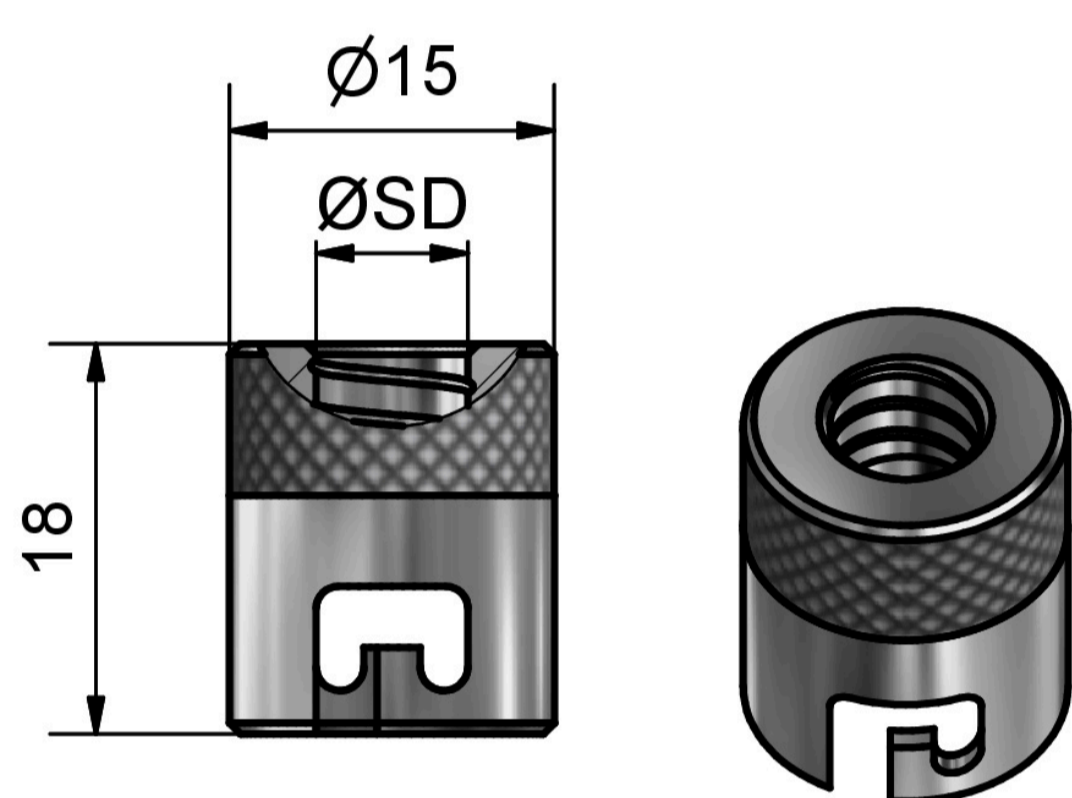
Lemostecker  
Größe 2



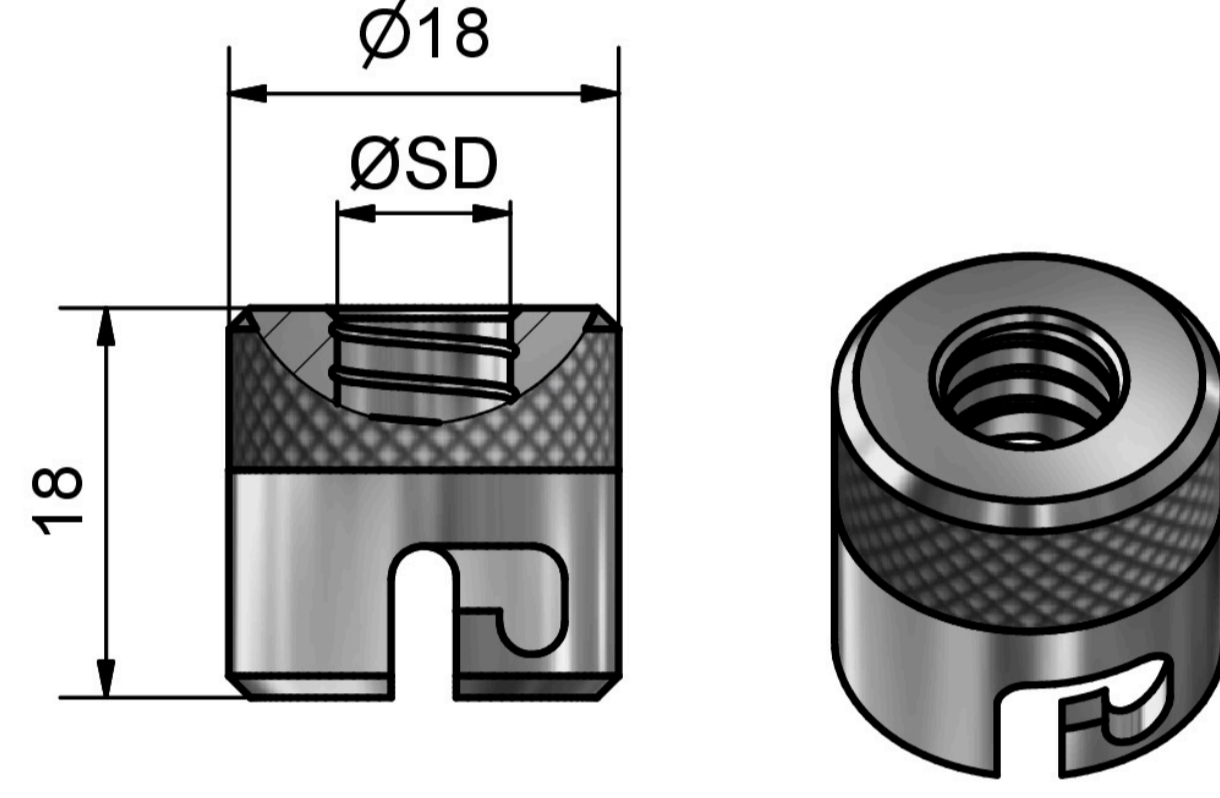
M8 Stecker  
4- polig geschirmt



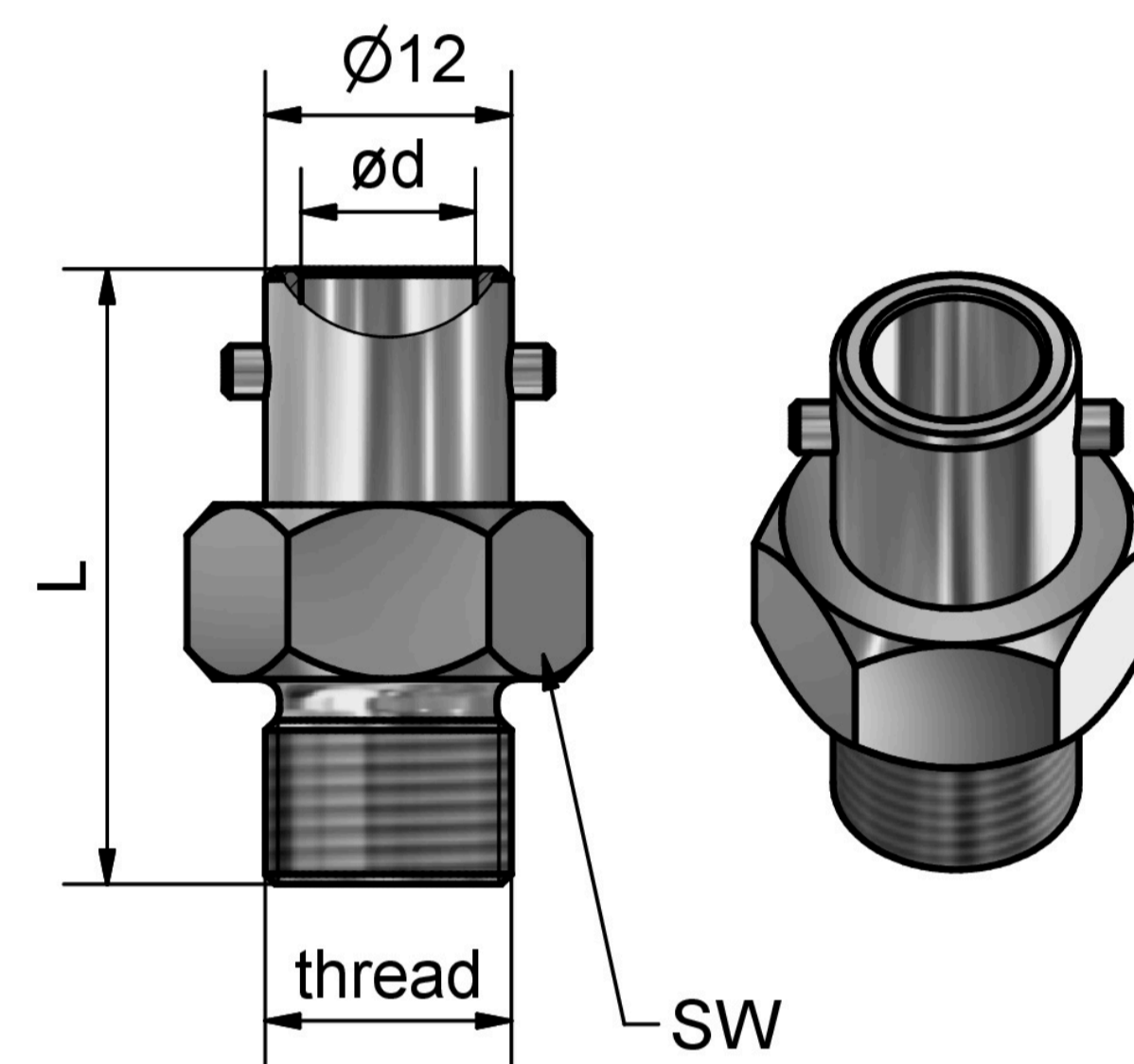
M12 Kupplung  
8 - polig geschirmt



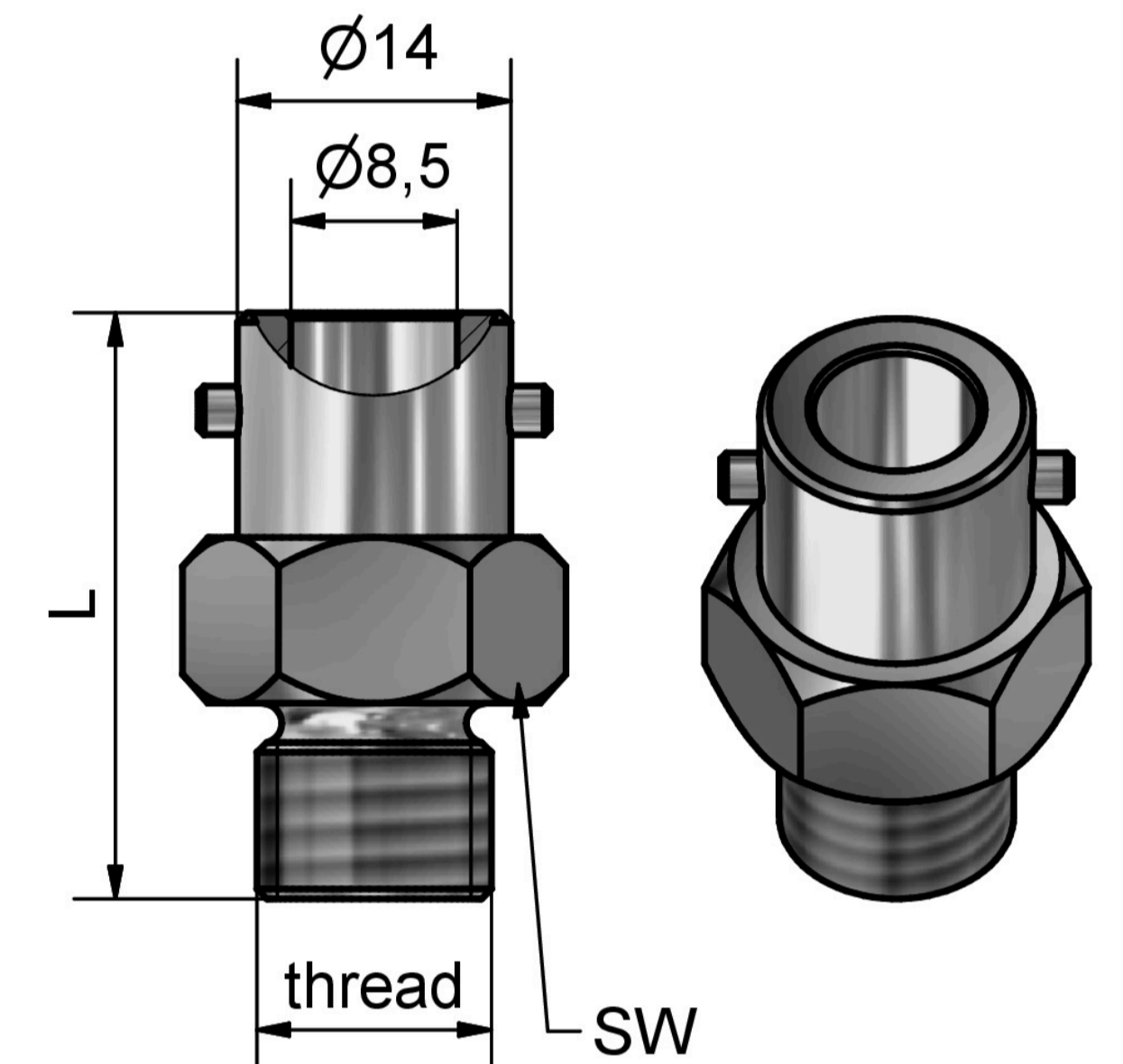
Bajonettkappe  
Typ RK



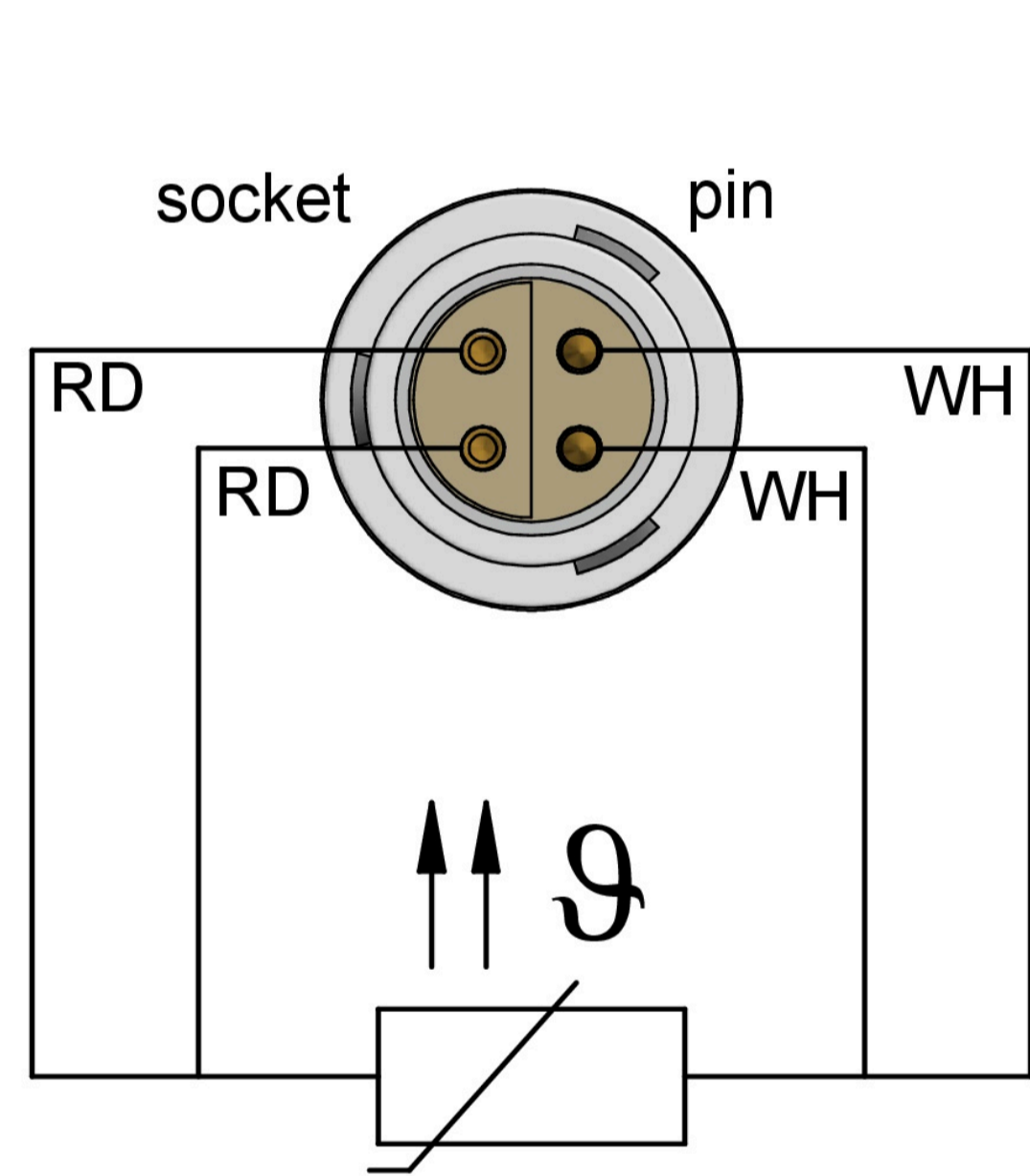
Bajonettkappe  
Typ RN



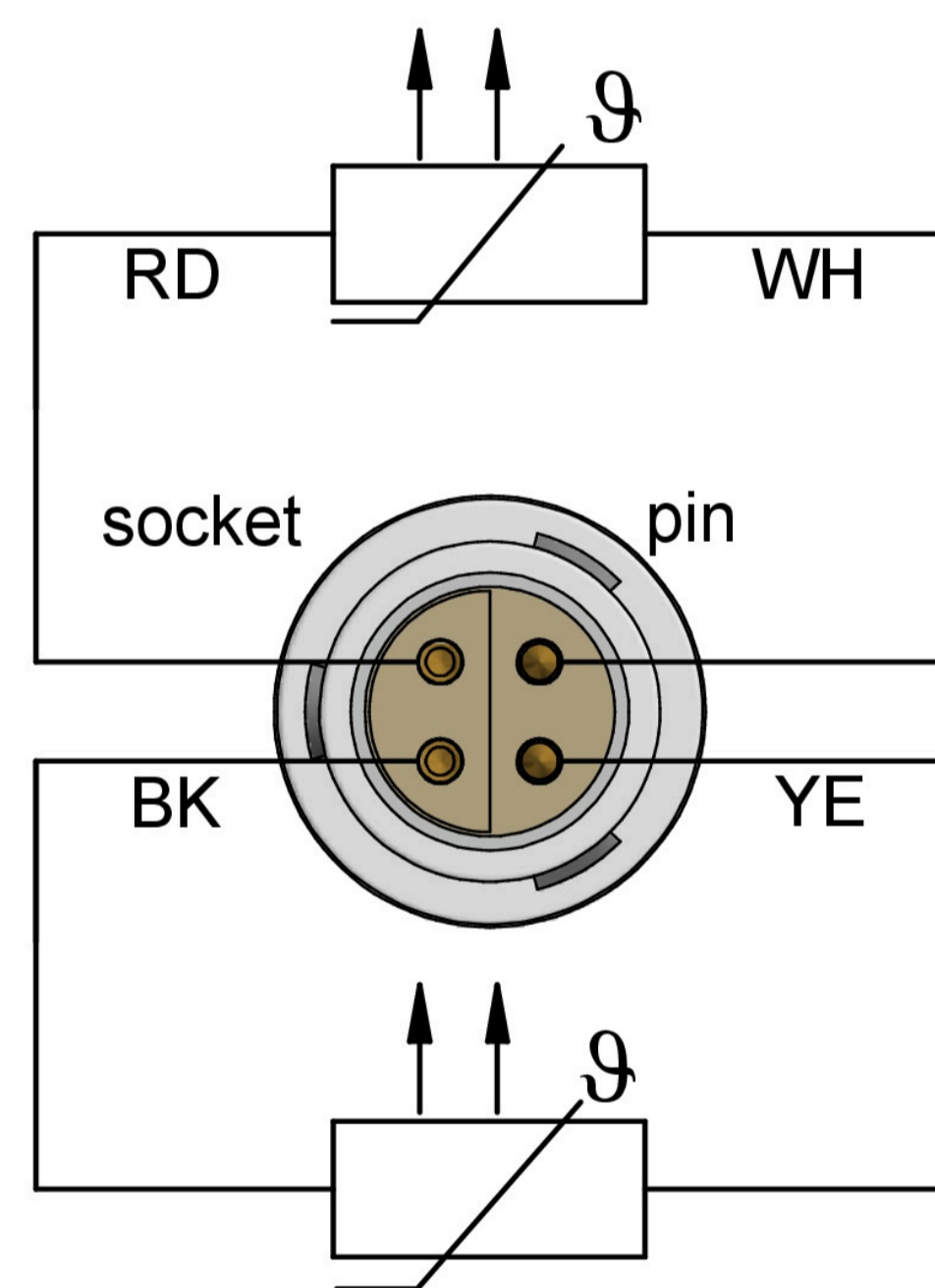
Einschraubnippel  
Typ RK



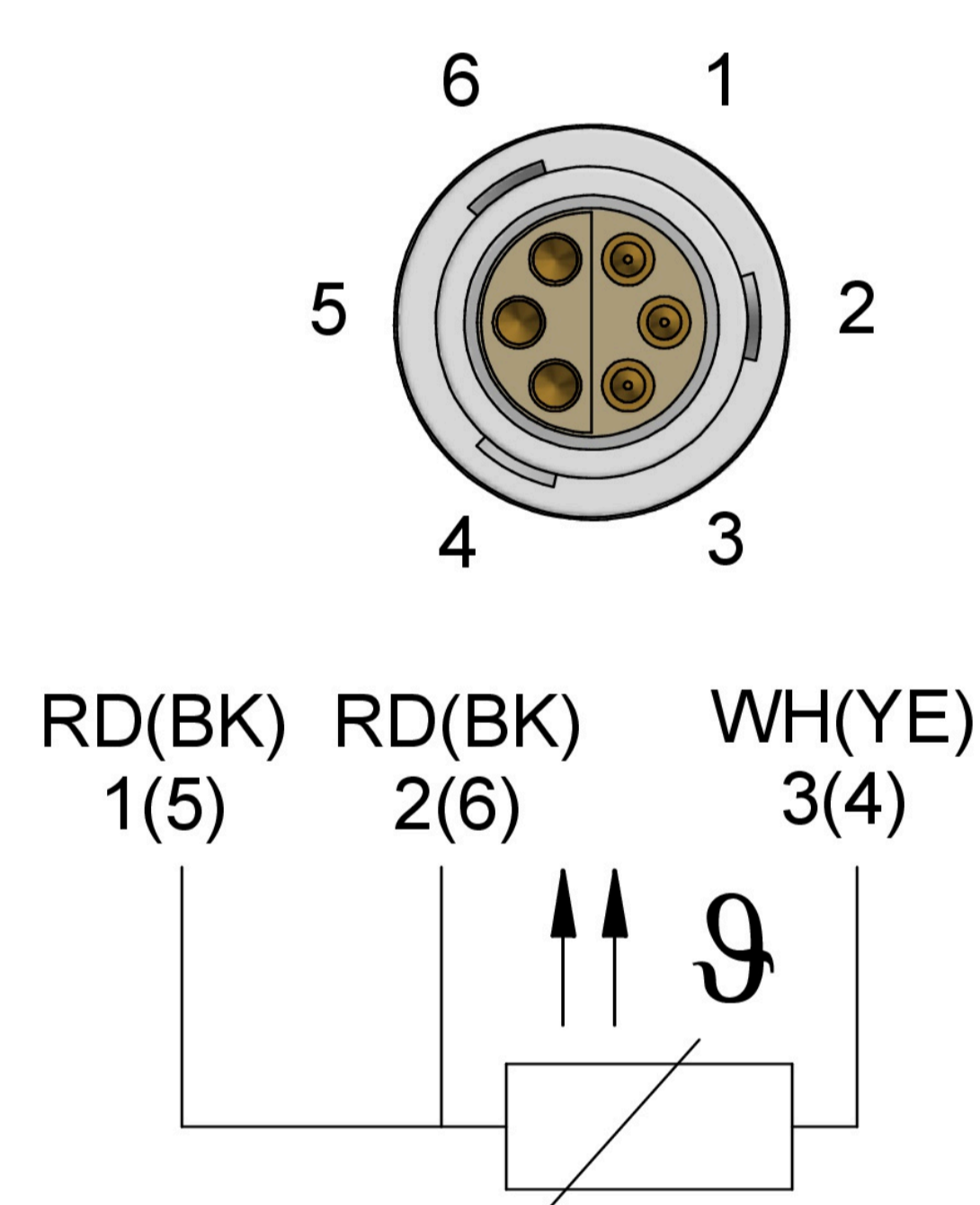
Einschraubnippel  
Typ RN



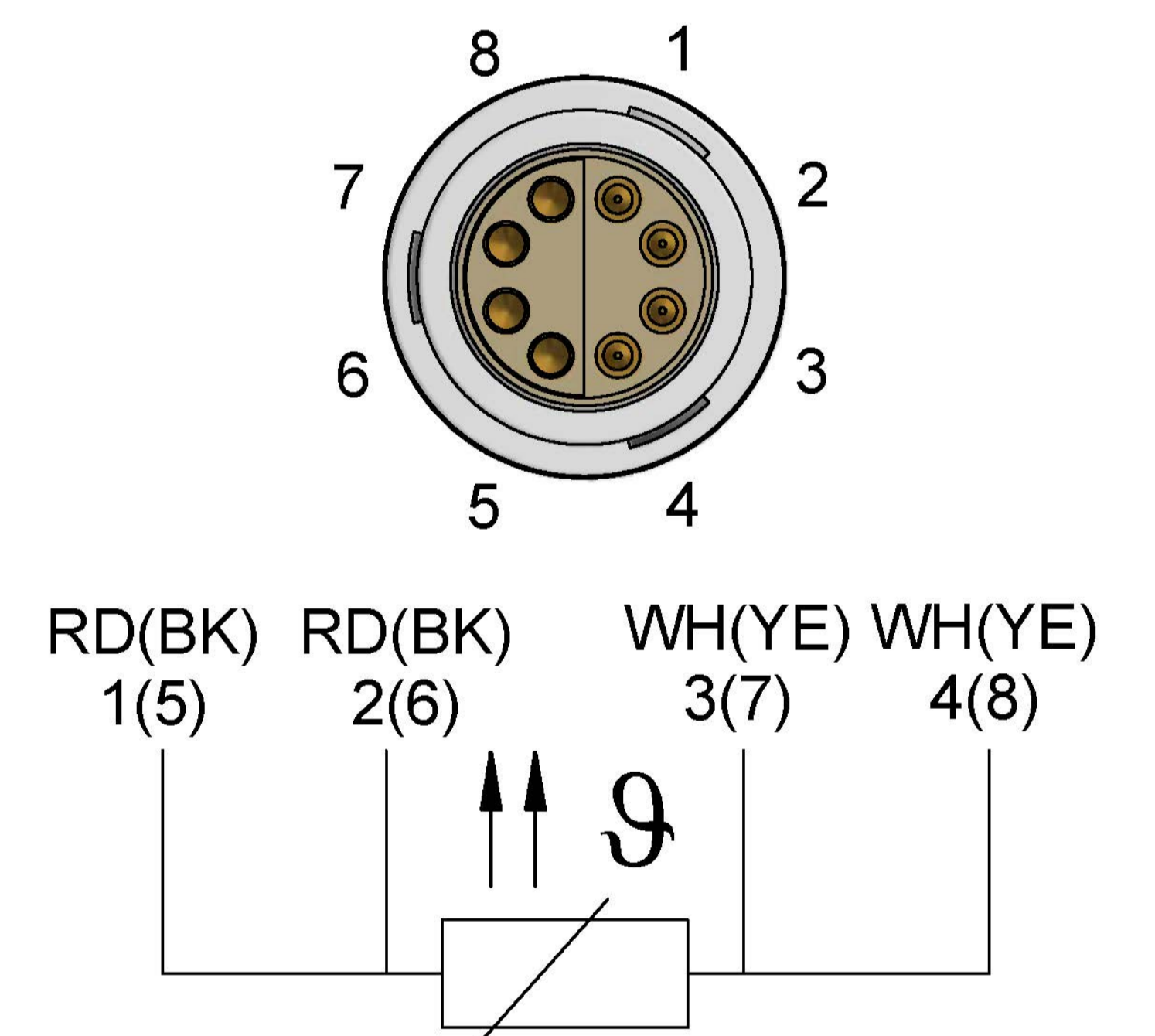
Lemostecker 1 x 4-Leiter  
Vorderansicht



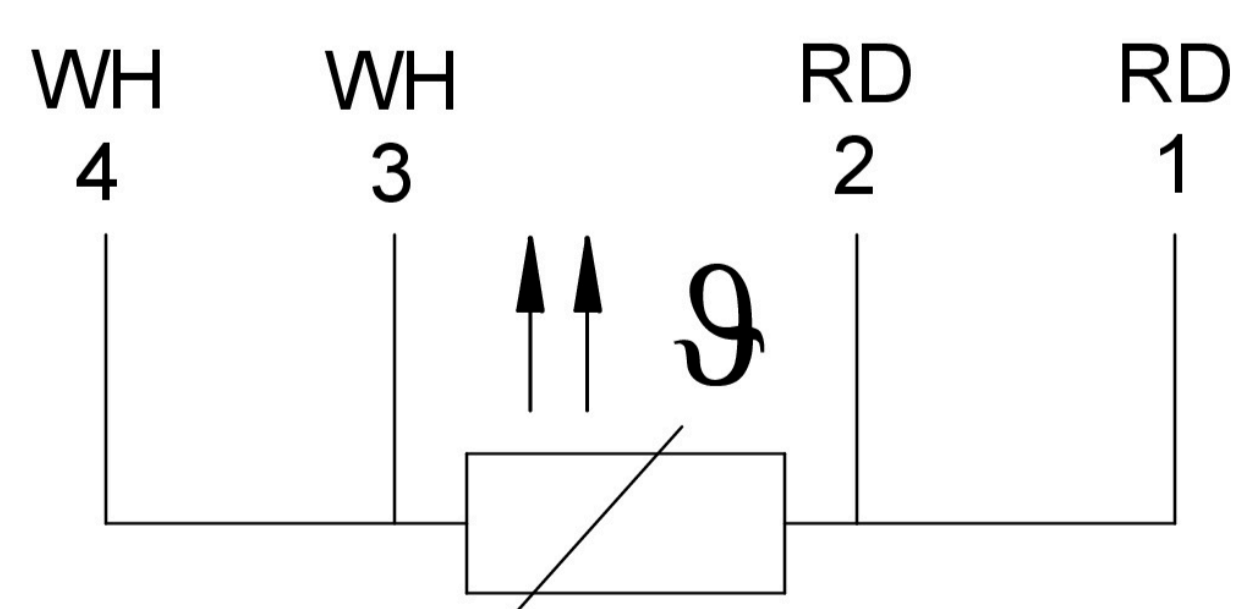
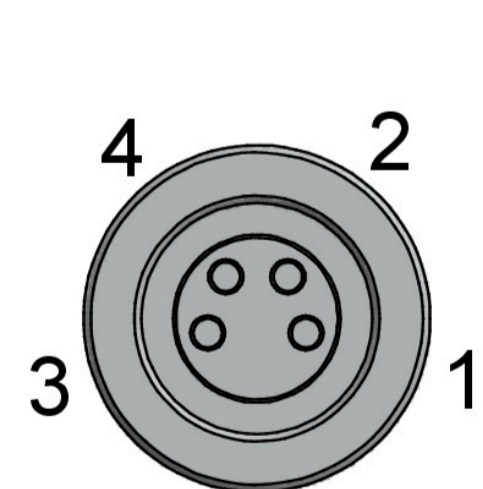
Lemostecker 2 x 2-Leiter  
Vorderansicht



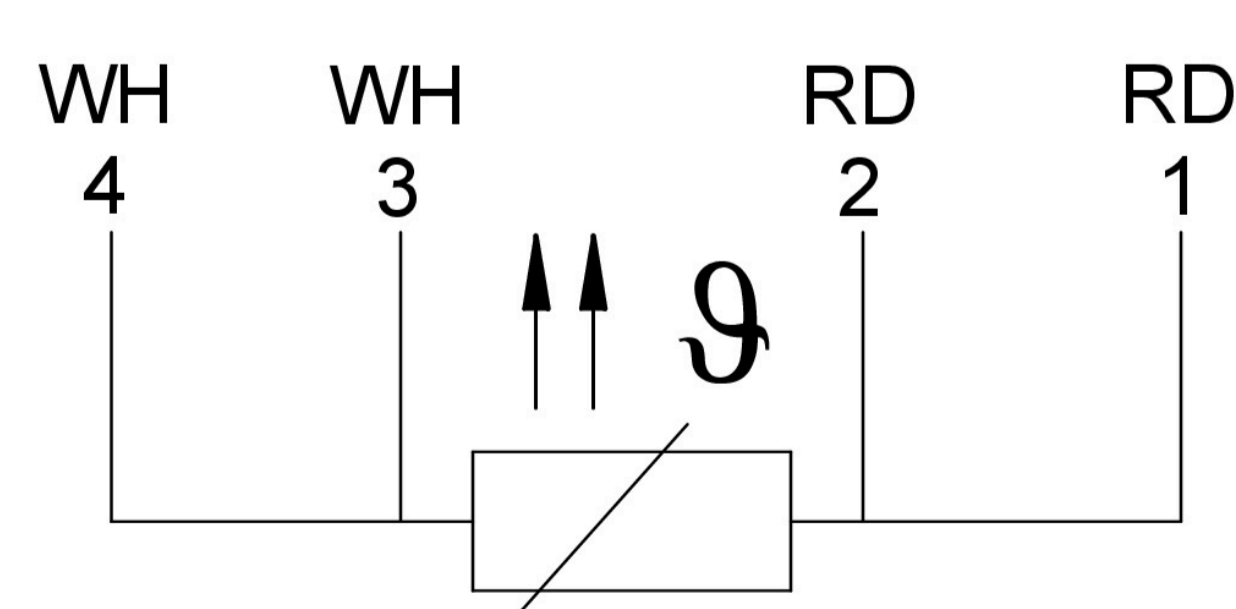
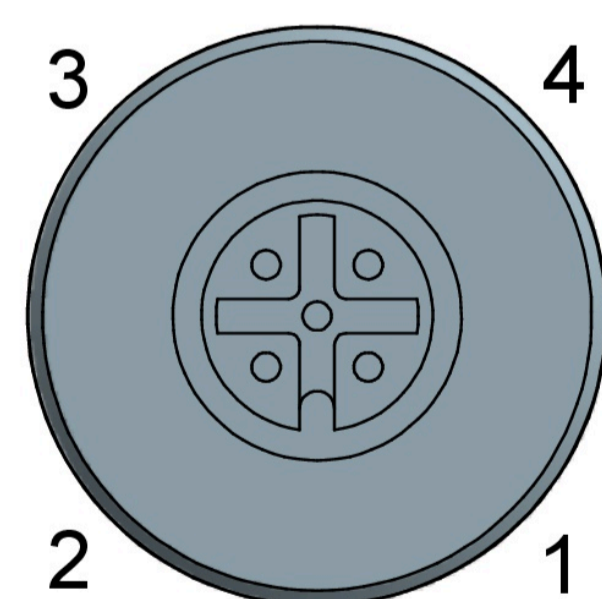
Lemostecker 2 x 3-Leiter  
Vorderansicht



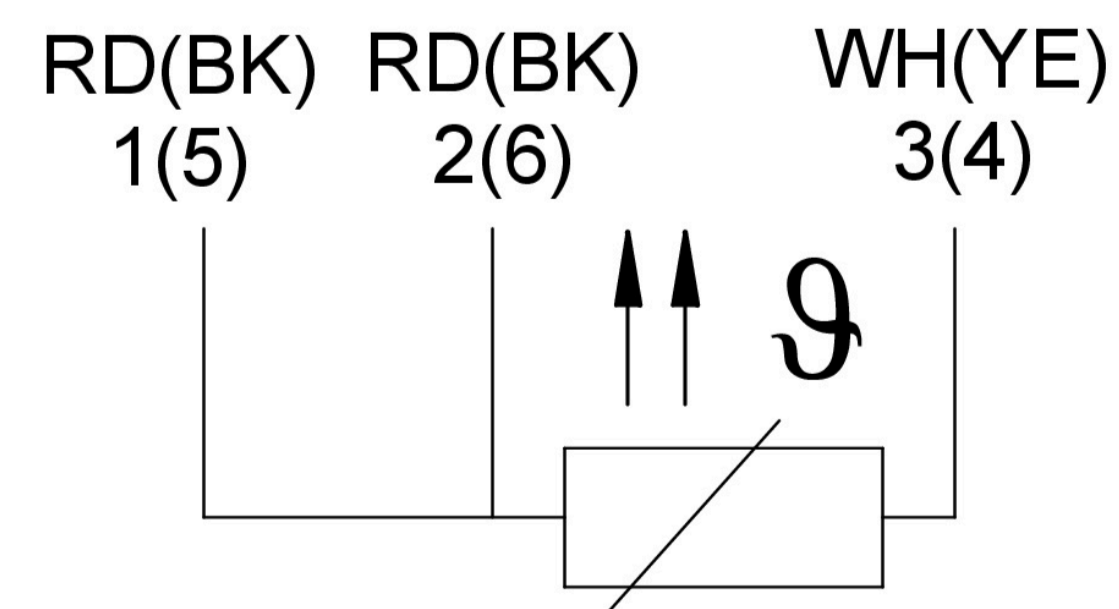
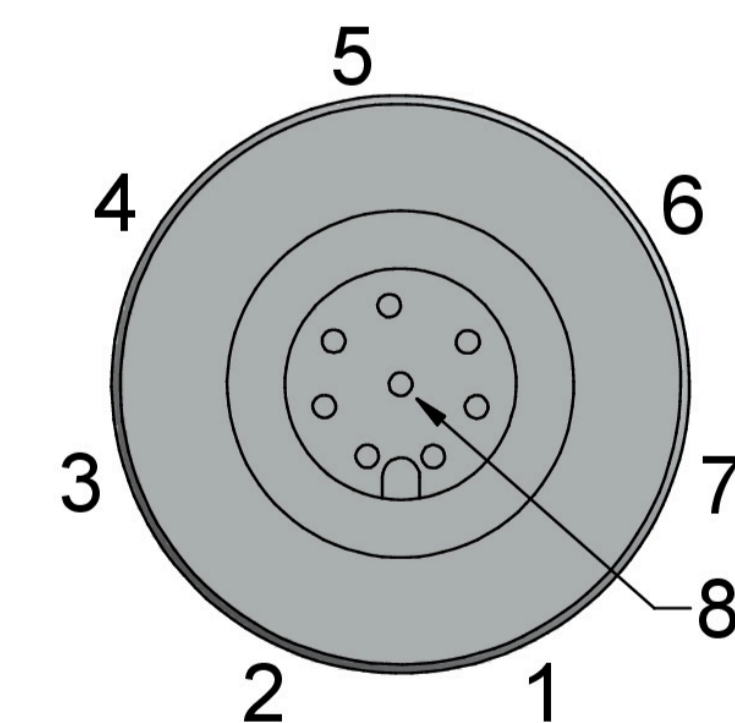
Lemostecker 2 x 4-Leiter  
Vorderansicht



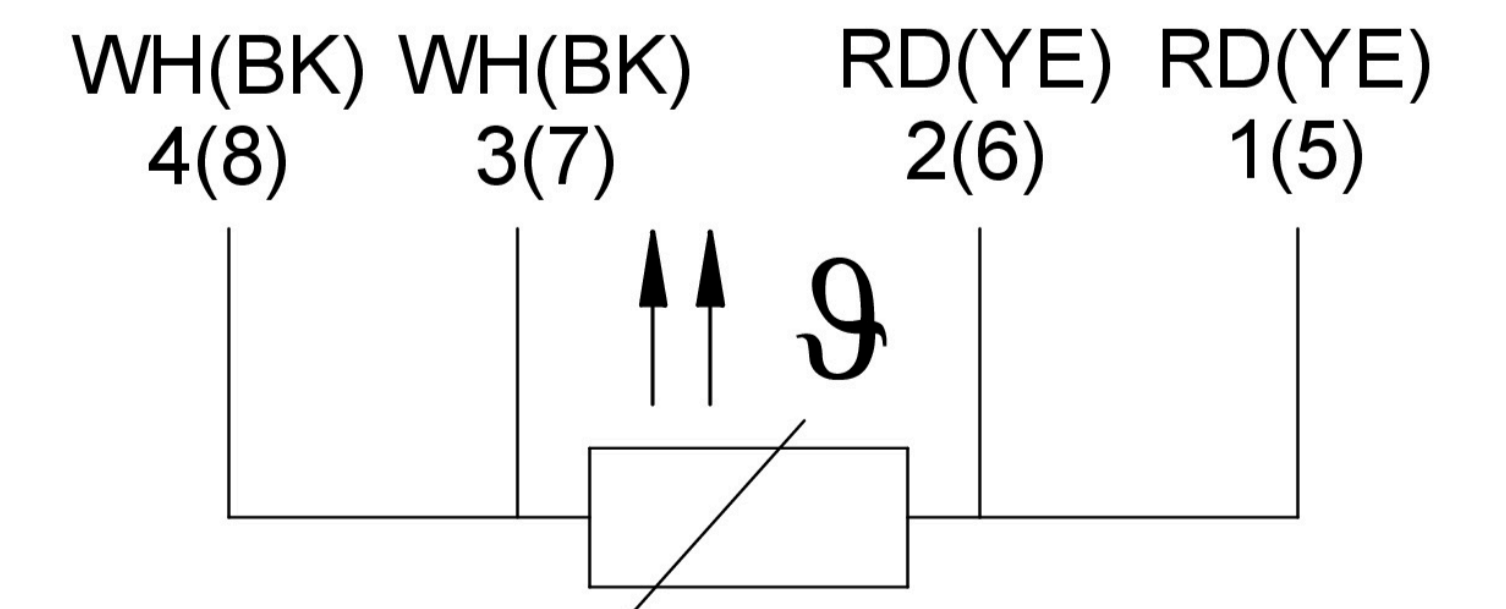
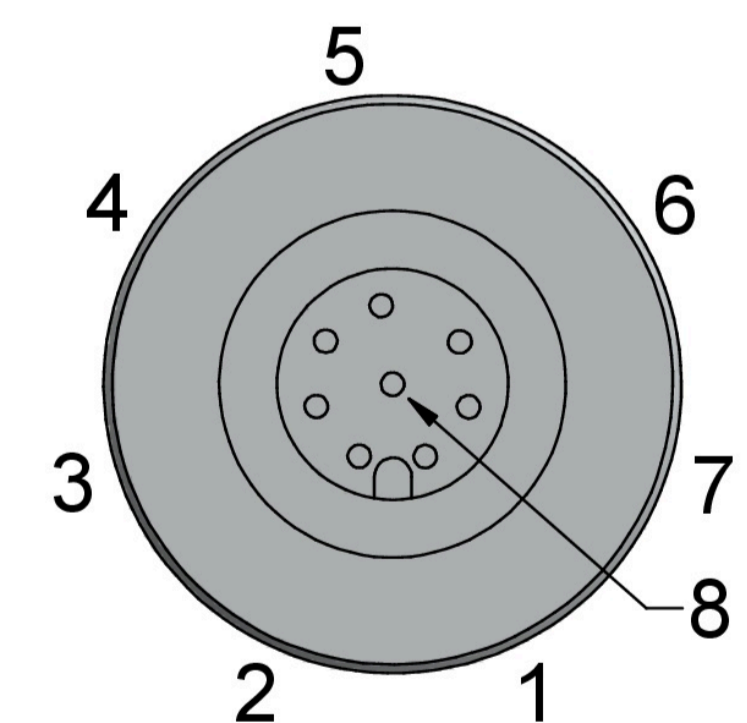
M8 Kupplung 1 x 4 Leiter  
Vorderansicht



M12 Kupplung 1 x 4 Leiter  
Vorderansicht A- kodiert



M12 Kupplung 2 x 3-Leiter  
Vorderansicht A- kodiert



M12 Kupplung 2 x 4-Leiter  
Vorderansicht A- kodiert