

Ex-Mantelthermoelement Form 4F

für gasexplosionsgefährdete Bereiche oder Bereiche mit brennbarem Staub

Allgemein   

Explosionsschutzgeschützte Temperaturfühler der Reckmann GmbH (R58®) dienen ausschließlich zum Messen von Prozesstemperaturen in festen, flüssigen oder gasförmigen Medien. Diese Bauform ermöglicht eine getrennte Projektierung und Fertigung von Anlagenteilen und Sensorik. Durch eine Vorablieferung der Einschweißhülse (D-Hülse fig. 1/6) können Anlagenteile auch ohne Sensor gefertigt und Druckgeprüft werden. Der Einbau des Temperatursensors erfolgt dann durch einfaches Einschrauben in den Prozessanschluss der Schutzhülse.

Einsatzbereiche:

Autoklaven, Maschinen- und Anlagenbau,
Chemieindustrie, Energie- und Kraftwerkstechnik,

Zündschutzartenkennzeichnung je nach Bauform und Einbauspezifikation:

II 2G Ex ia IIC T1...T6 Gb oder

II 2D Ex ia IIIC T135 °C Db.

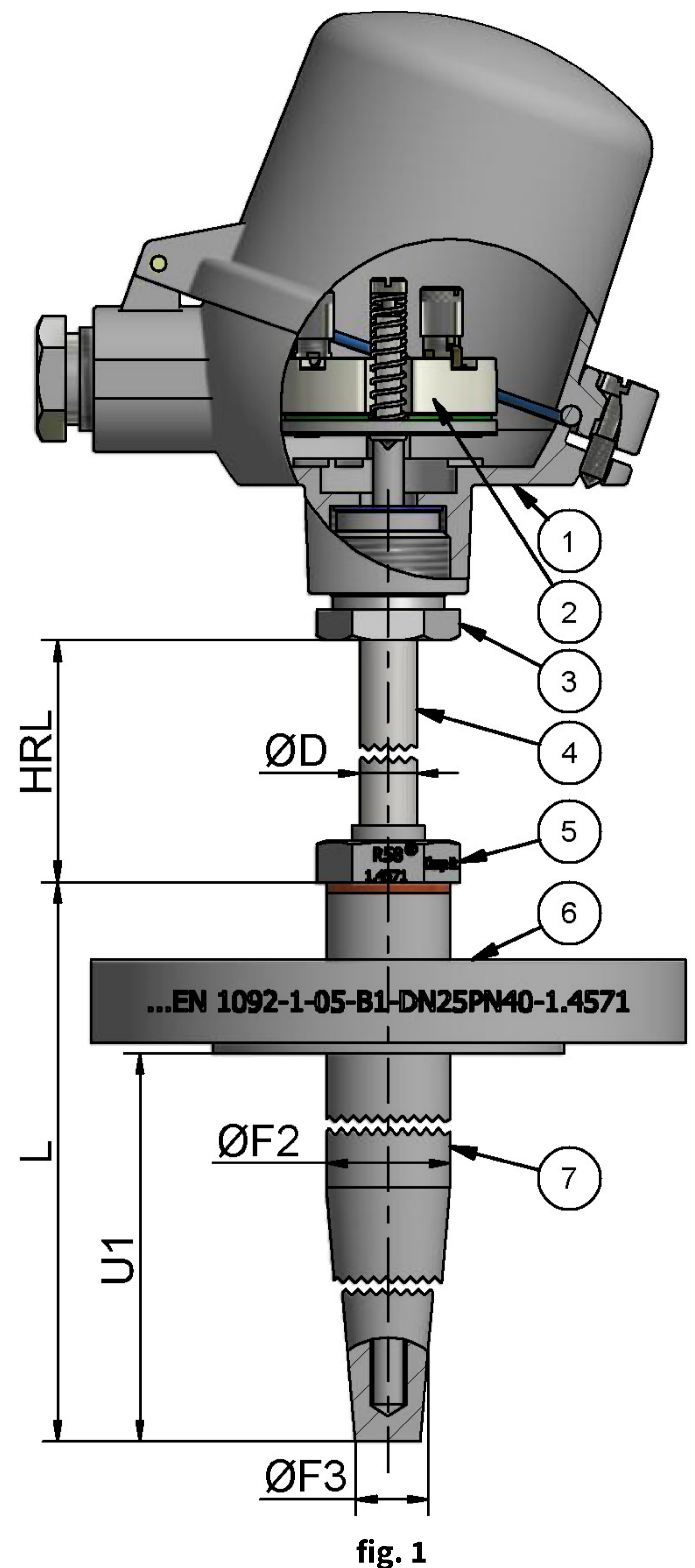
Umgebungstemperatur am Anschlusskopf max. - 40°C bis + 100°C.

Einbauspezifische Daten siehe Betriebsanleitung

Typenschlüssel TR15-L.

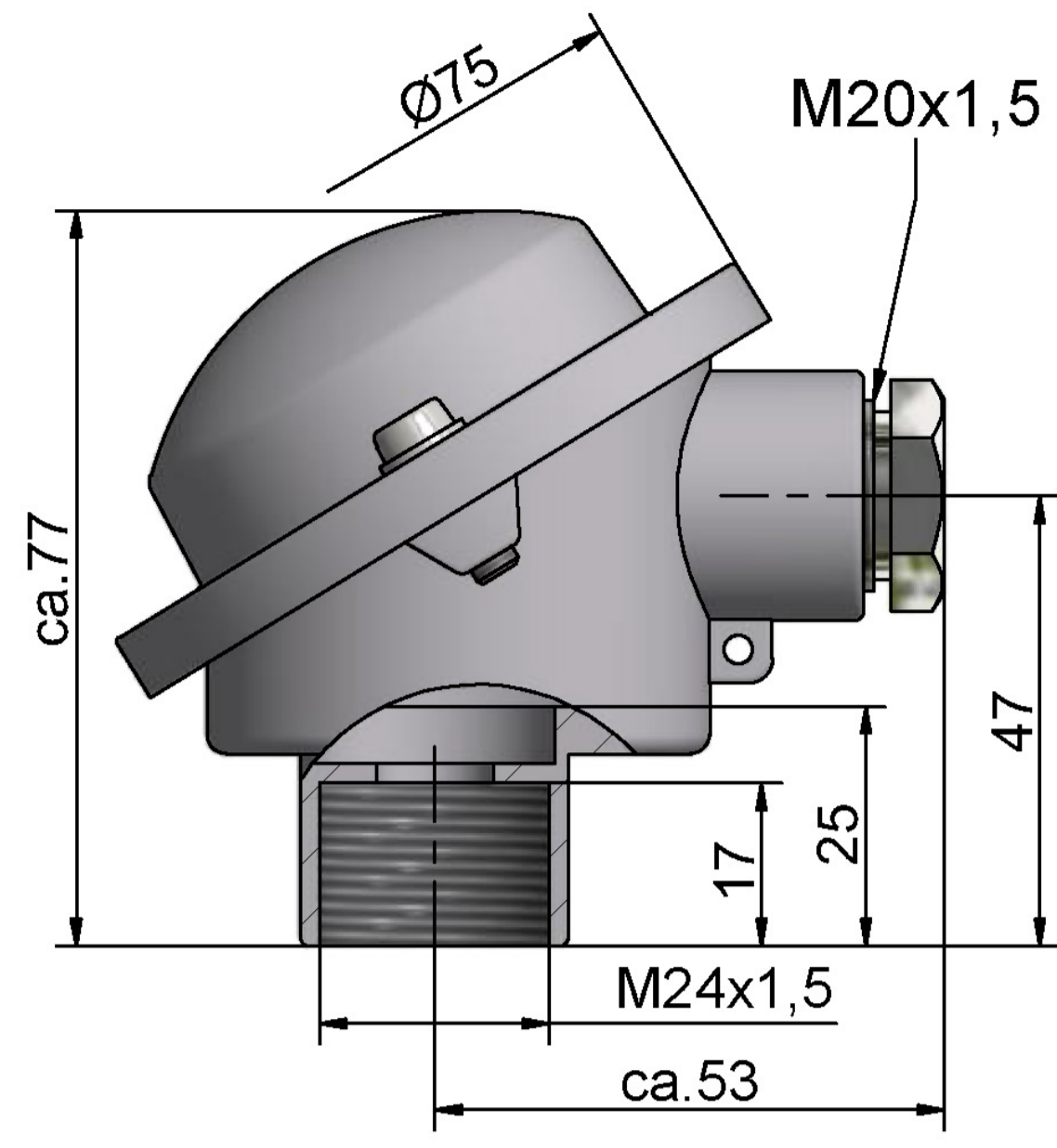
Technische Daten

- **Anschlusskopf** (fig. 1/1) gemäß DIN EN 50446,
Standard Köpfe: Form B-G12, B-KL, B-VA, BA-KL, BA-KLH, B-KUKL,
B-KUHKL. IP 54, Abmessungen siehe Seite 2.
Auf Anfrage: IP 65 oder IP 67. Schutzarmatur (fig. 1/3 bis 4) gemäß oder
ähnlich DIN 43772.
- **Schutzarmatur** (fig. 1/3 bis 6) gemäß oder ähnlich DIN 43772,
Standard Werkstoff: 1.4571.
- **Prozessanschluss** erfolgt über Flansch-Einschweißhülsen (fig. 1/6)
(D - Hülsen): Standardlängen (L und U) 140/65 mm, 200/65 mm und
200/125 mm und 260/125 mm. Standard Gewinde (N) M14x1,5 oder M18x1,5.
Vorzugs - Flansche DN25 PN40 / DN50 PN16 Form B1
- **Messeinsatz** (fig. 1/2) auswechselbar, gemäß oder ähnlich DIN 43735.
Sensor je nach Anwendung:
mit 1 oder 2 Thermopaaren nach IEC / EN 60584-1.
Empfohlene Einsatztemperatur an der Messspitze je nach Thermoelementtyp
und Durchmesser -40 °C bis:
Typ K: Ø 3,0 mm bis 1070 °C, Ø 6,0 und 8,0 mm bis 1100 °C.
Typ J: Ø 3,0 mm bis 520 °C, Ø 6,0 und 8,0 mm bis 720 °C.
Typ N: Ø 3,0 mm bis 1070 °C, Ø 6,0 und 8,0 mm bis 1100 °C.
Typ E: Ø 3,0 mm bis 650 °C, Ø 6,0 und 8,0 mm bis 820 °C.
Typ T: Ø 3,0 mm bis 315 °C, Ø 6,0 und 8,0 mm bis 350 °C.
- **Hinweis:** Prozesstemperaturen über 450 °C sind nur bei entsprechender Prozessentkopplung möglich.
Doppelsensoren mit Exi-Messumformer nur auf Anfrage.
- **Mantelmaterial** Ausführung nach IEC / EN 61515.
Standard - Werkstoff 2.4816.
Vorzugs - Durchmesser 3 oder 6 mm.
- **Schutzarmaturen** (fig. 1/3 - 4) mit folgenden Abmessungen sind zulässig:
Außendurchmesser (D) ≥ 6,0 mm, Wandstärke(S) ≥ 1,0 mm, Bodenstärke ≥ 1,3 x S [mm].
Nennlänge (NL) max. 8000 mm.
- **Optionale Werkstoffe für den Gas - und Staub Ex - Schutz:**
siehe Betriebsanleitung Kapitel 4 X-Conditions.

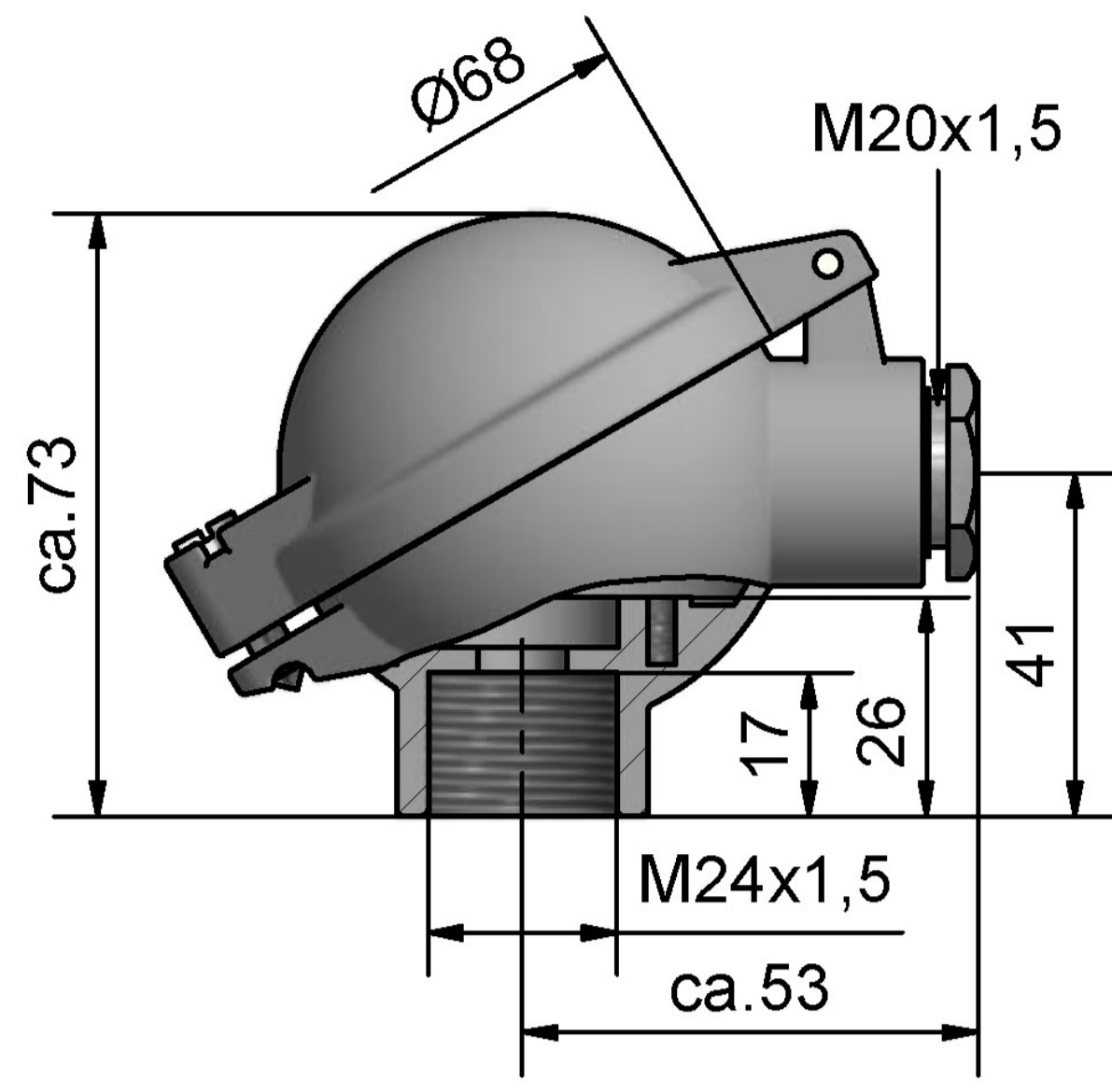


Optionale Anschlussköpfe / Anschlussbilder

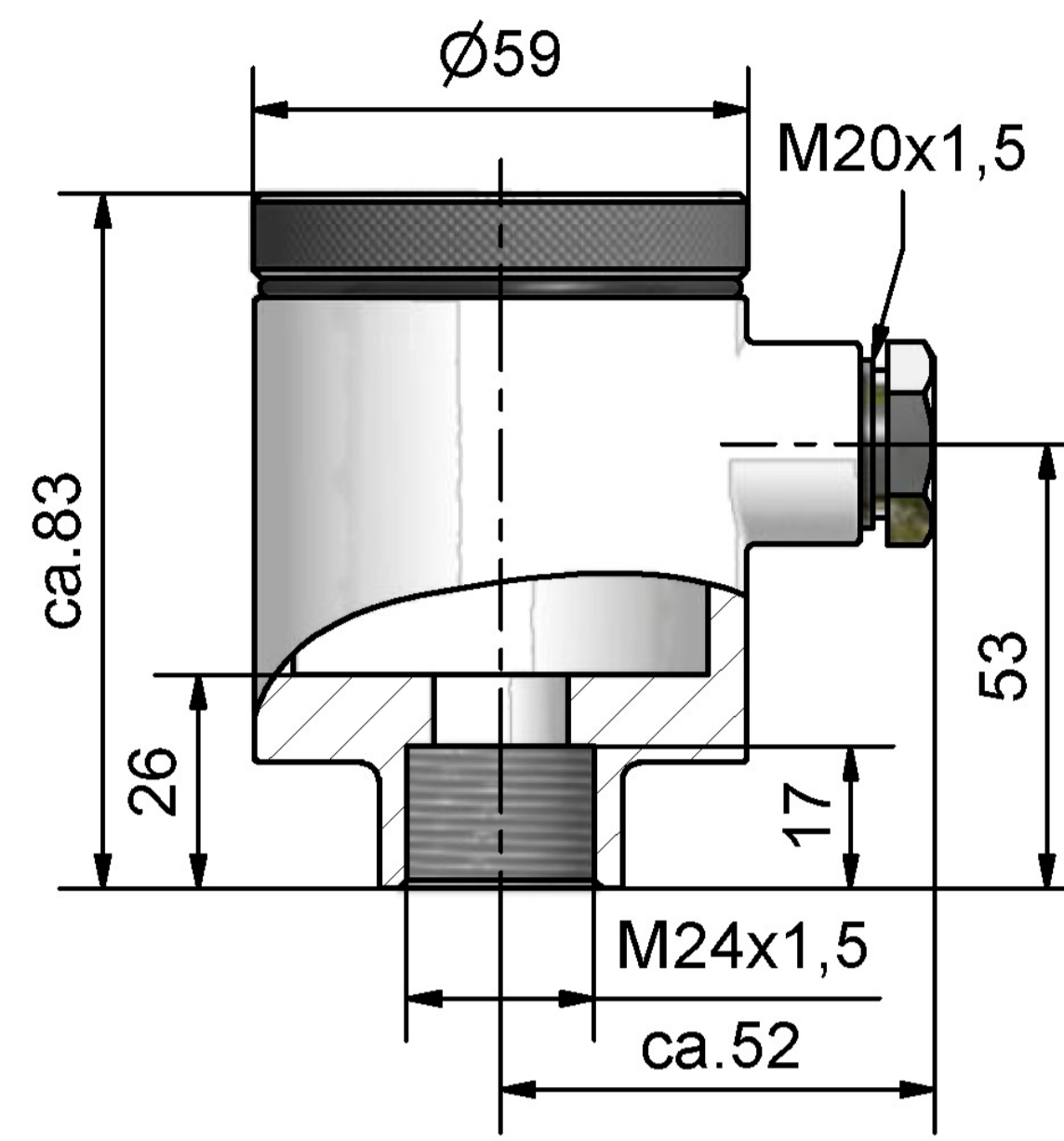
Alternativ zur Kabelverschraubung ist ein M12 Einbau-Steckerverbinder möglich.



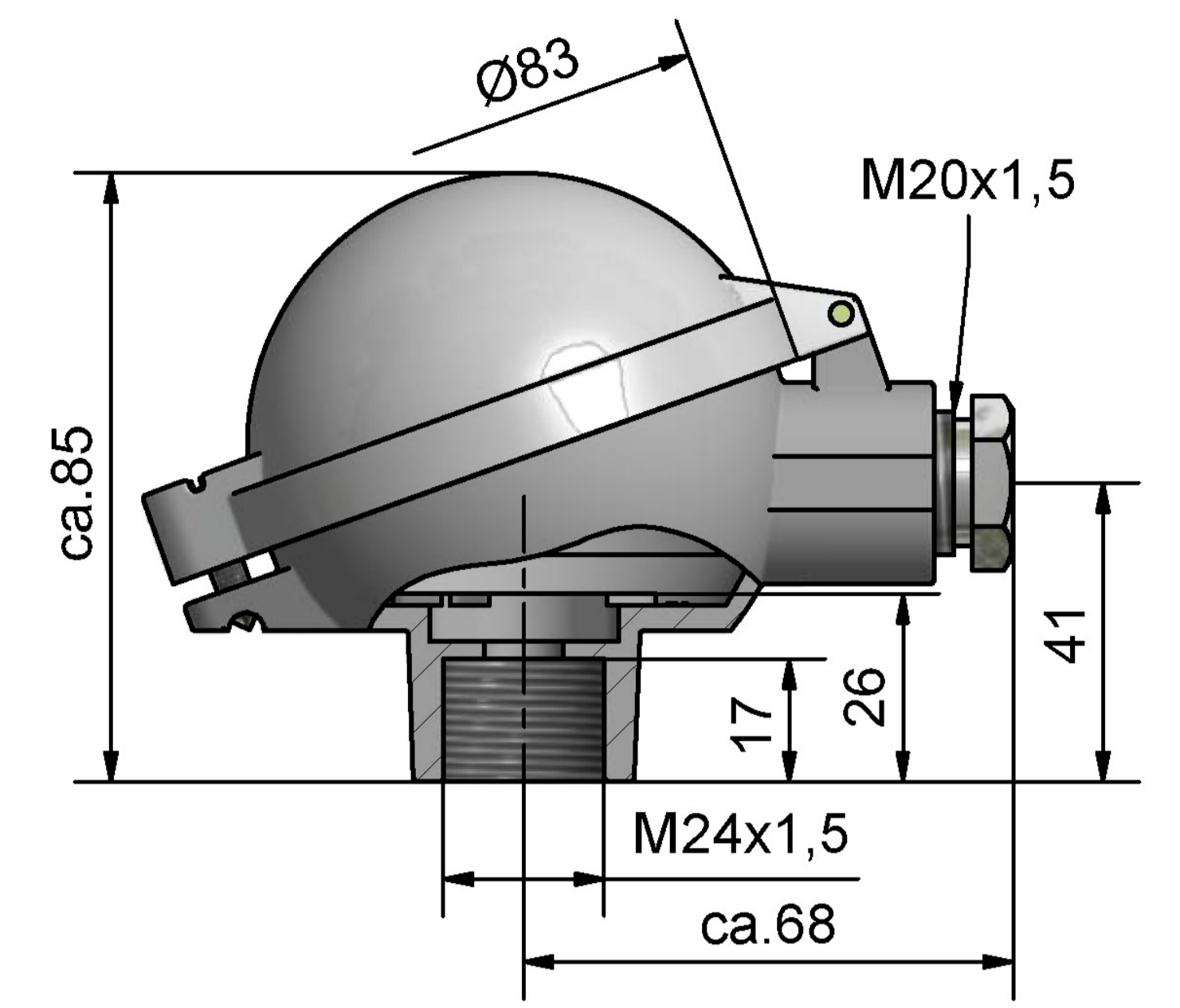
Kopf Form B-G12
M24 x 1,5



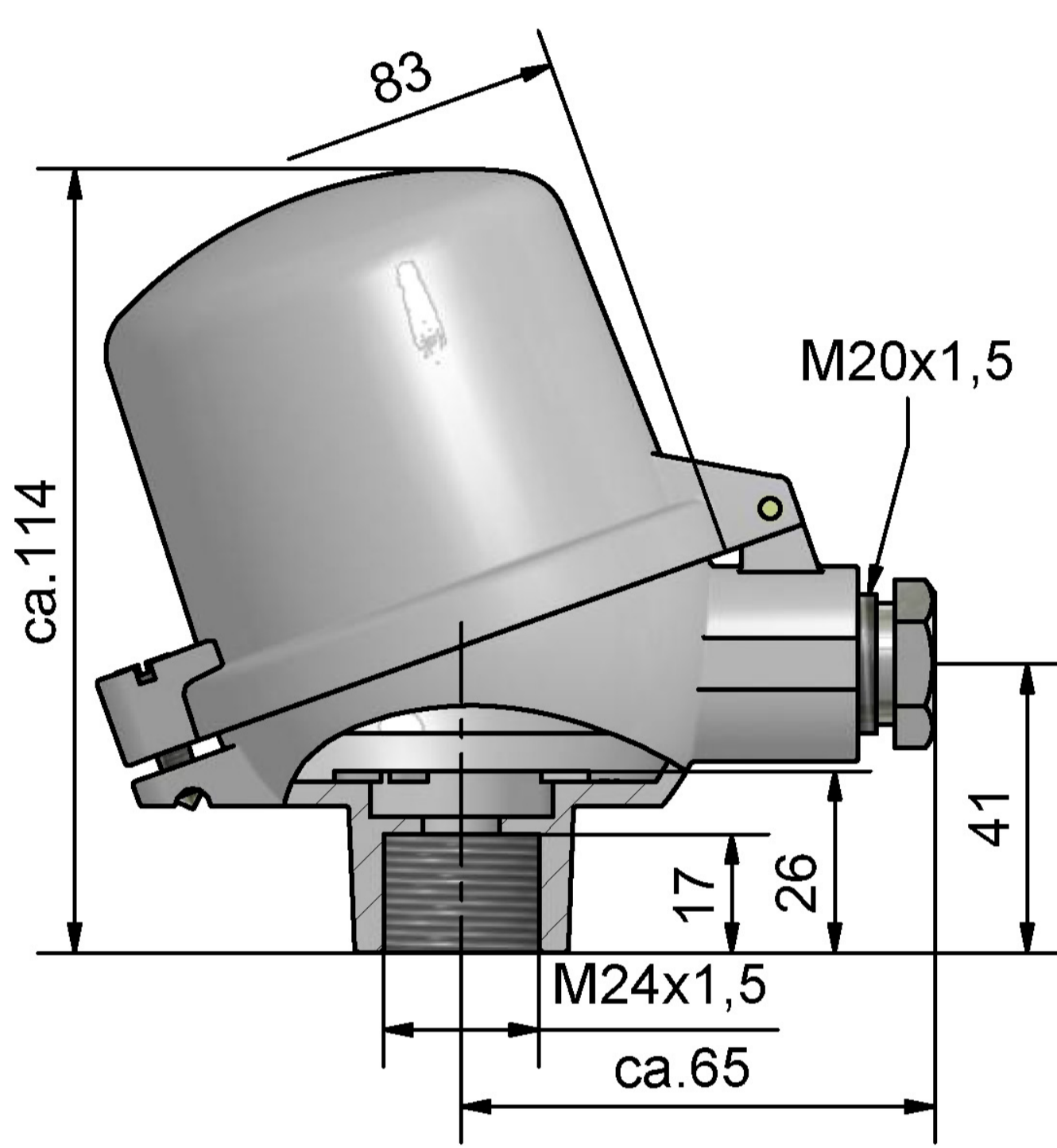
Kopf Form B-KL
M24 x 1,5



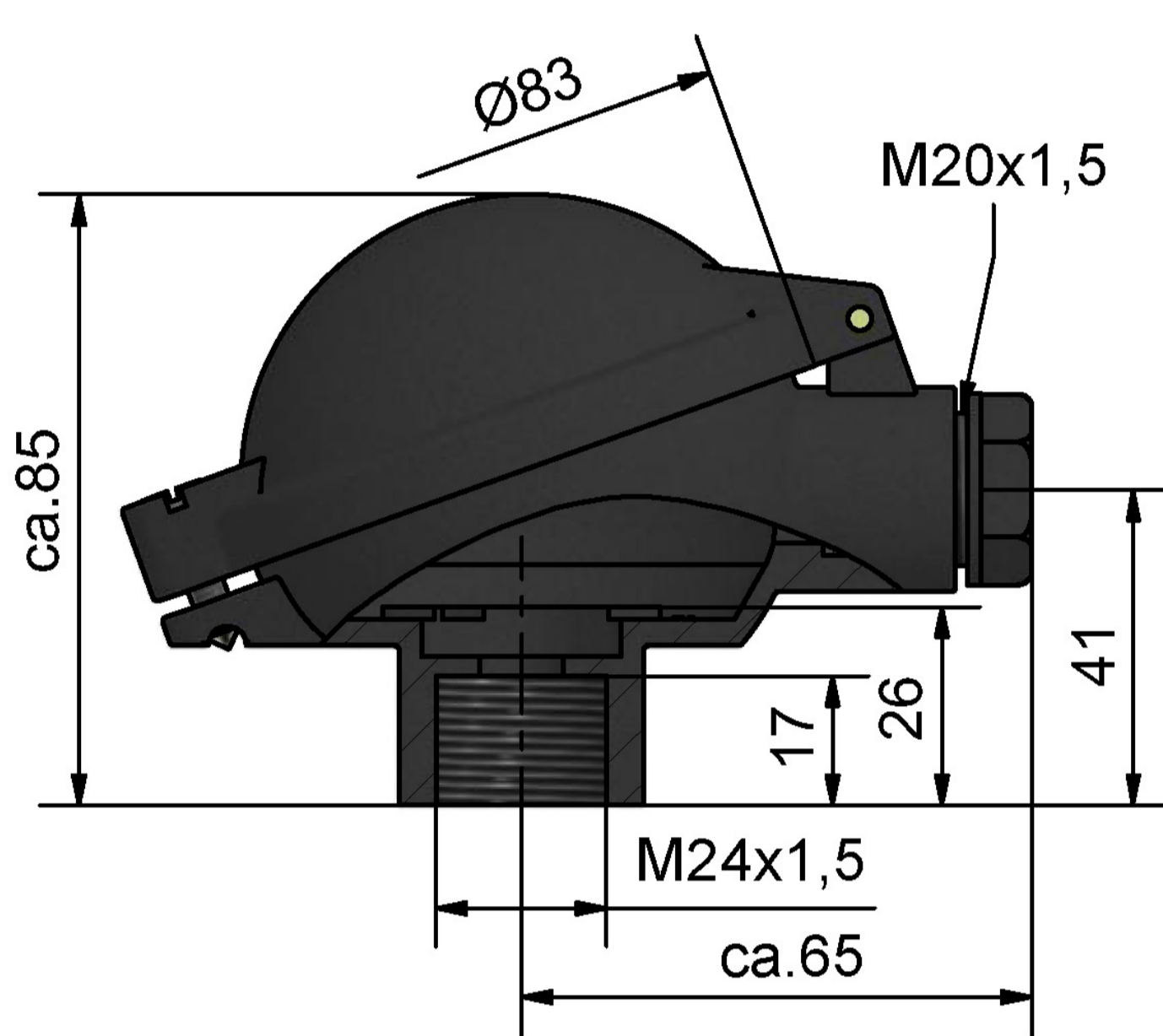
Kopf Form B-VA
M24 x 1,5



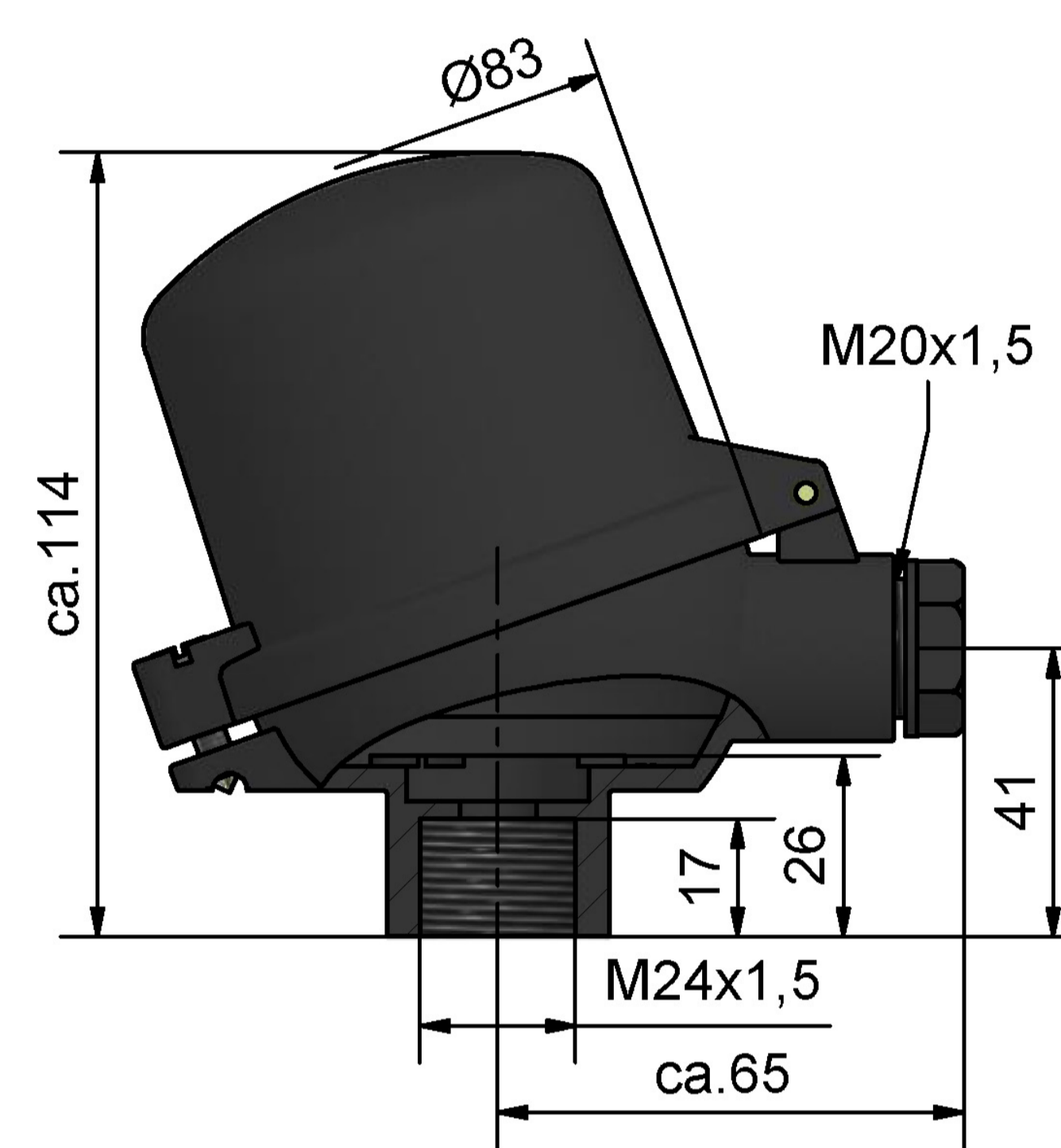
Kopf Form BA-KL
M24 x 1,5



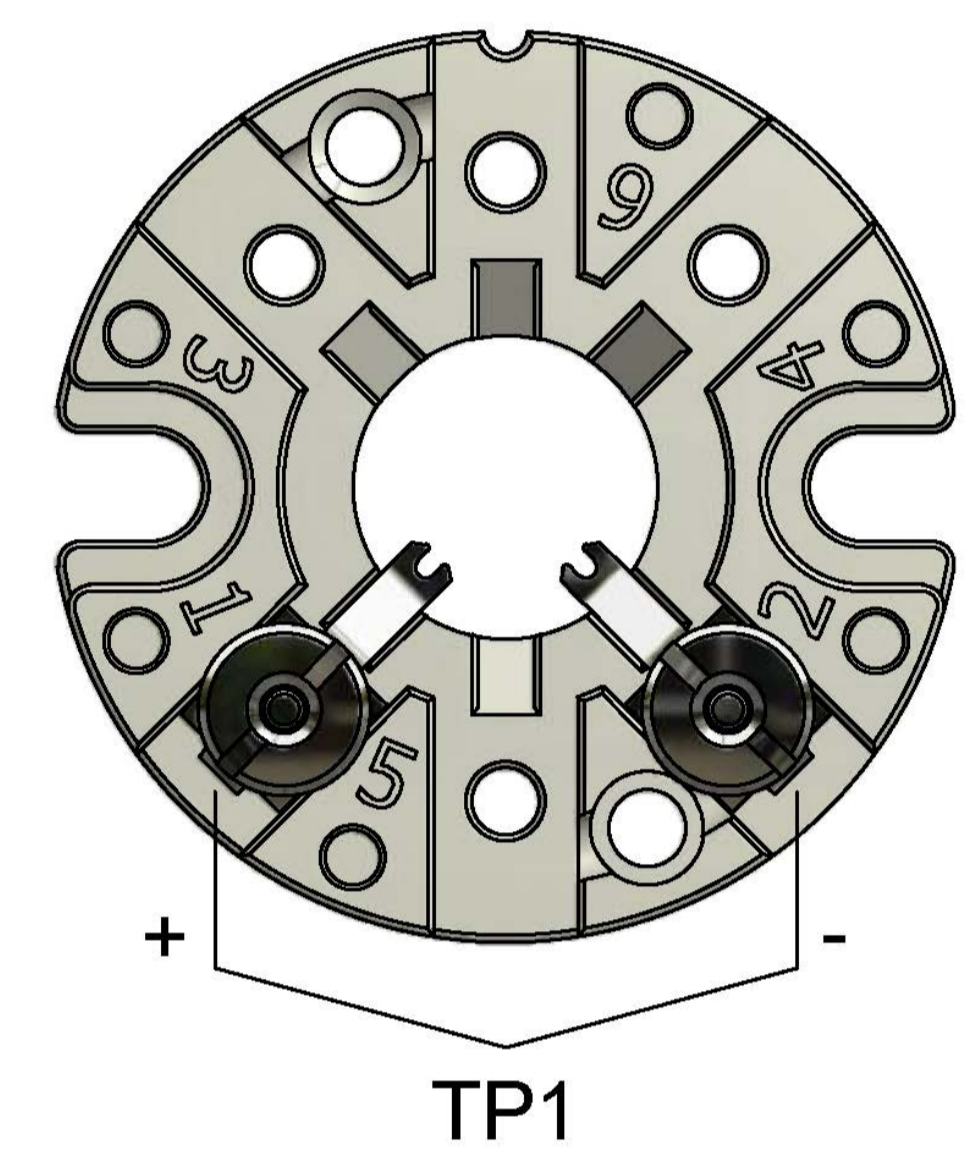
Kopf Form BA-KLH
M24 x 1,5



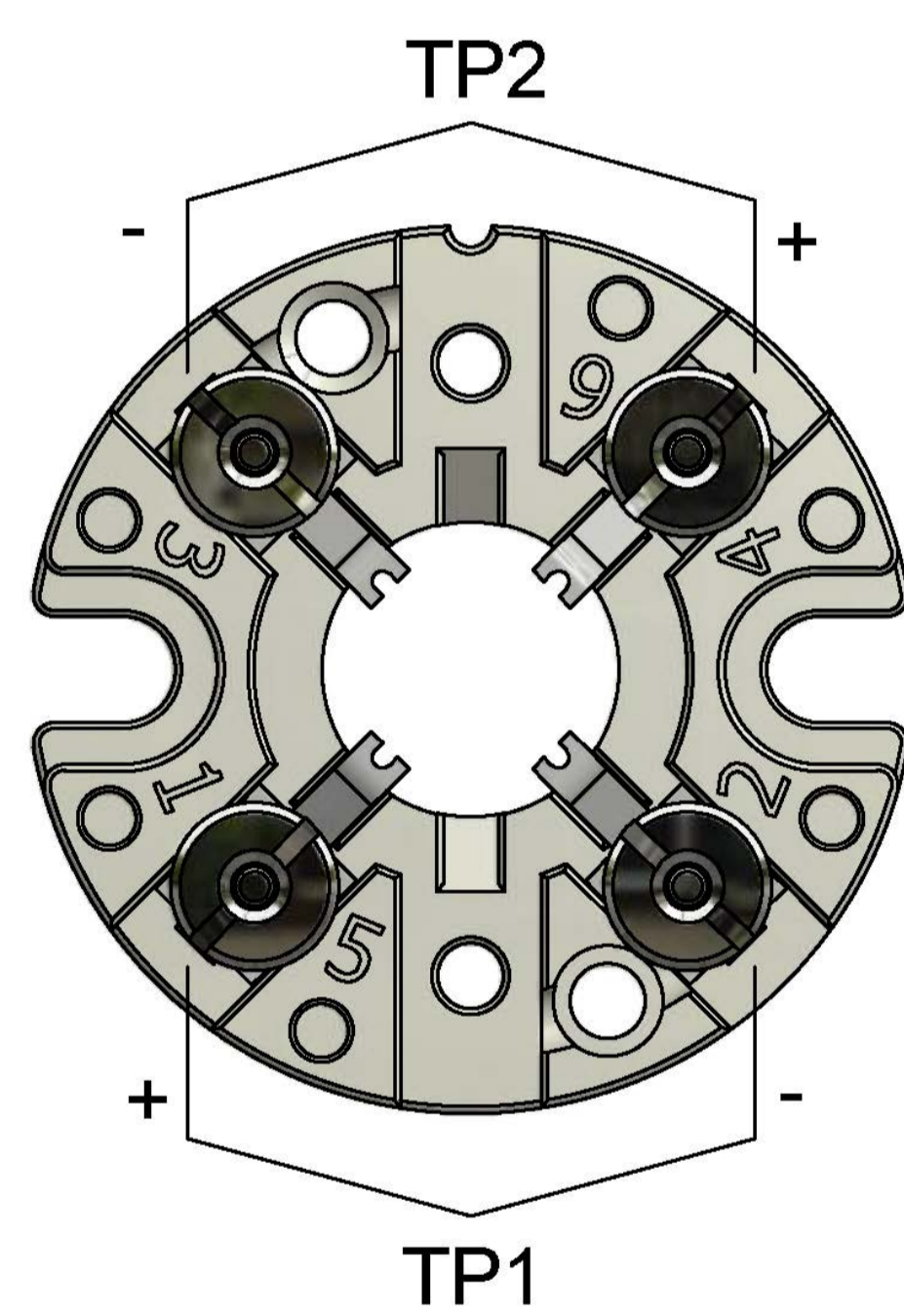
Kopf Form B-KUKL
M24 x 1,5



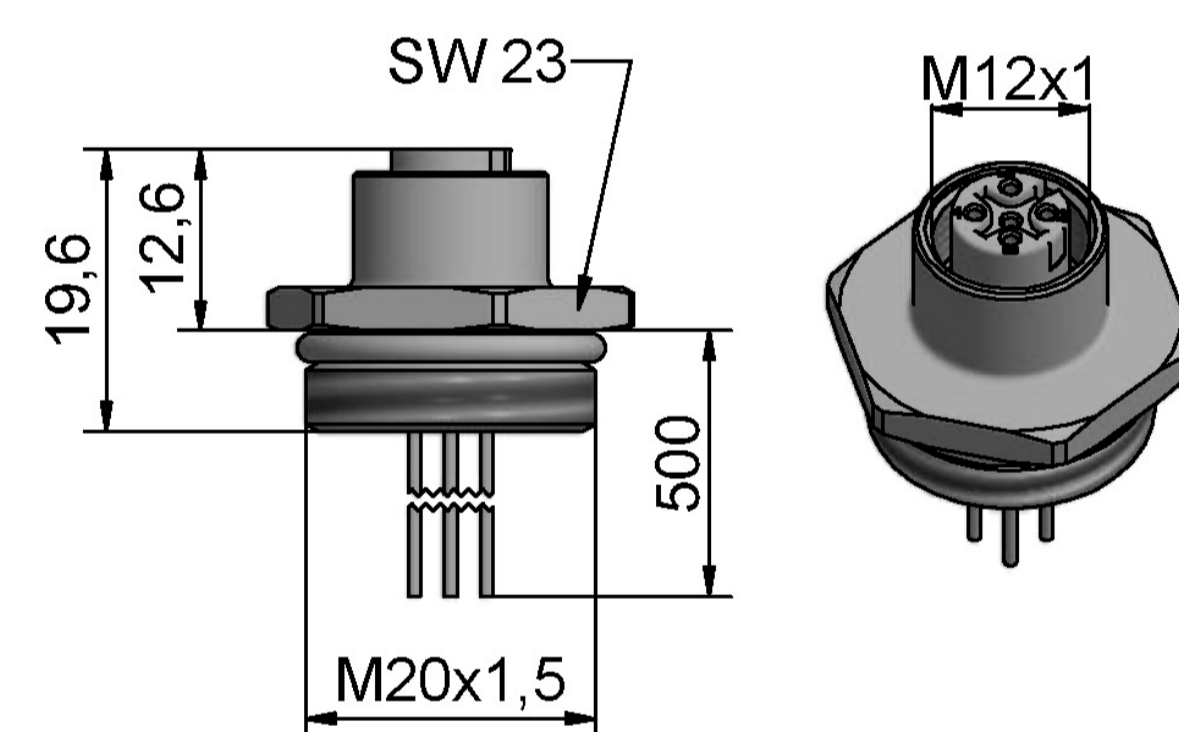
Kopf Form B-KUHKL
M24 x 1,5



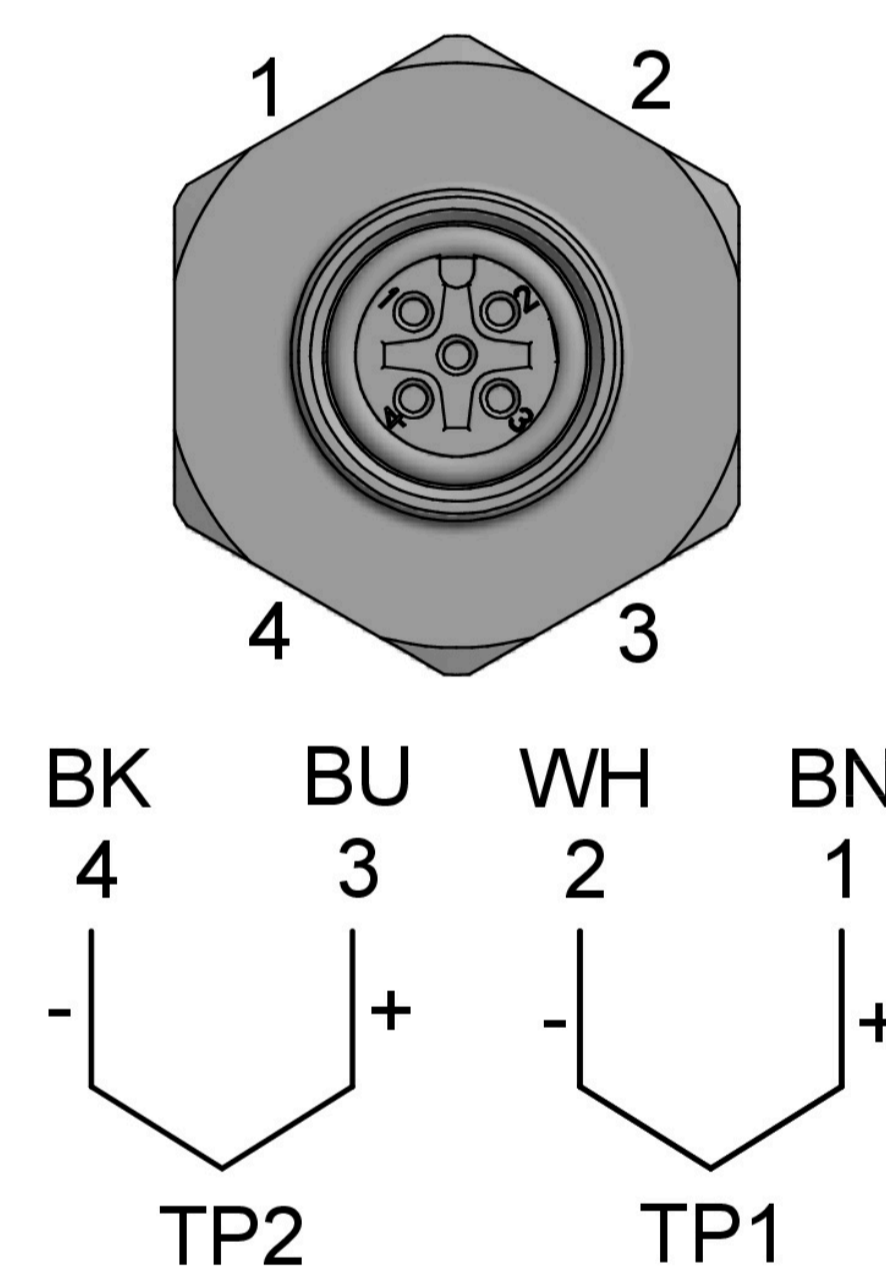
Anschlusssocket
1 Thermopaar



Anschlusssocket
2 Thermopaare



M12 Einbau Kupplung
4 - polig



M12 Einbau Kupplung
2 Thermopaare