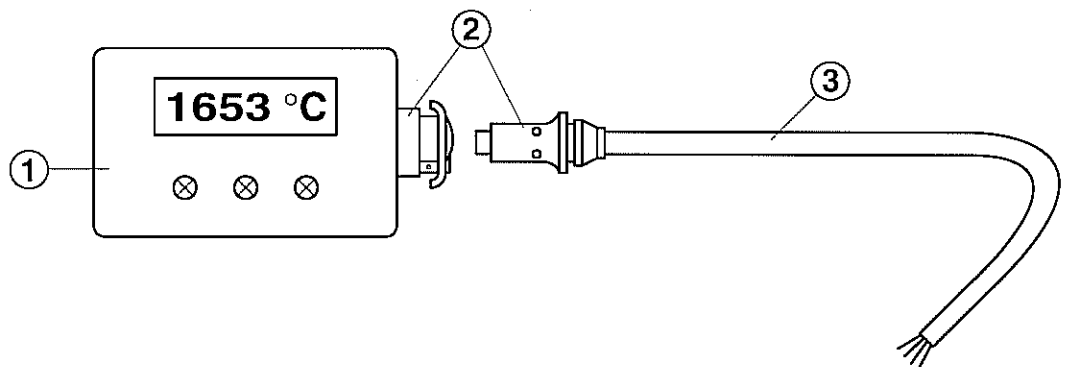


## Tauchbad - Meßlanzen für die Temperaturmessung von Metallschmelzen in Stahlwerken und Gießereien

*Temperature measuring lances for molten metals  
in steelworks and foundries*



### Schematischer Aufbau

*Diagrammatic view*

- ① **Temperaturanzeigegerät**  
*temperature indicator*
- ② **Steckverbindung**  
*plug and socket connection*
- ③ **Ausgleichsleitung**  
*compensation cable*
- ④ **Handgriff**  
*handle*
- ⑤ **Verbindungsrohr, gerade oder gebogen**  
*lance tube, straight or bent*
- ⑥ **Lanzenspitze**  
*holder*
- ⑦ **Kontaktstück**  
*connector*
- ⑧ **Tauchmesskopf**  
*immersion type thermocouple*
- ⑨ **Innenleitung vom Handgriff zum Kontaktstück**  
*internal cable between handle and connector*

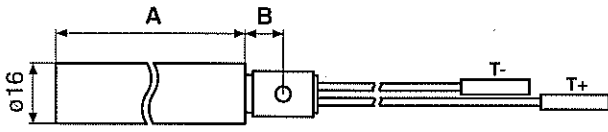
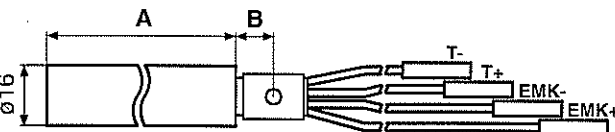
# RECKMANN GMBH MESS + REGELTECHNIK

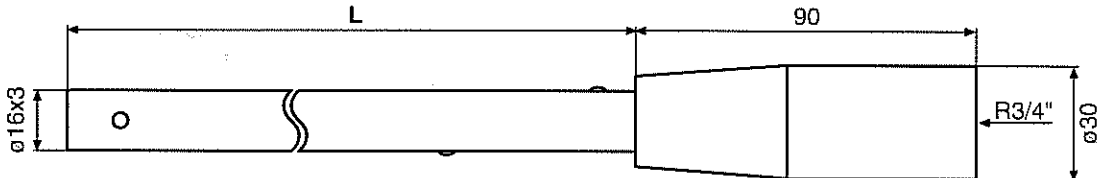
Postfach 60 01 64 • D-58137 Hagen

Telefon (0 23 31) 35 01 - 0 • Telefax (0 23 31) 35 01 70

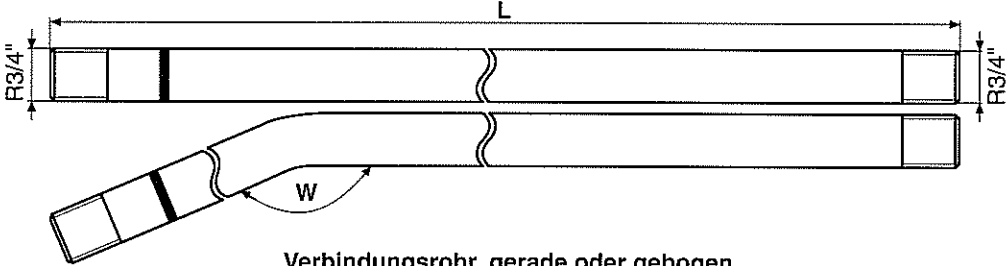
## - Zubehör für Tauchbad - Meßblenzen

*Accessories for measuring lances*

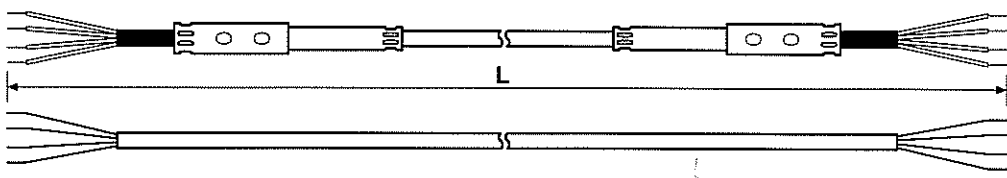
 <p><b>Kontaktstücke zur Temperaturmessung</b>  <i>connectors for measuring temperatures</i>  <b>A = 50 mm, B = 10,5 mm</b>  <b>A = 100 mm, B = 21,5 mm</b></p>	 <p><b>Kontaktstücke zur Temperatur- und Sauerstoffmessung</b>  <i>connectors for combined temperature/oxygen measurement</i>  <b>A = 100 mm, B = 21,5 mm</b></p>
<p><b>für Thermopaar : Typ S(R) = Pt10(13)%Rh - Pt und Typ B = Pt30%Rh - Pt6%Rh</b>  <i>for thermocouple : type S(R) = Pt10(13)%Rh - Pt and Typ B = Pt30%Rh - Pt6%Rh</i></p>	



**Lanzenspitze**  
*holder*



**Verbindungsrohr, gerade oder gebogen**  
*lance tube, straight or bent*



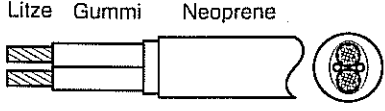
**Mineralisierte Innenleitung**  
*mineral insulated internal cable*

**Auf Anfrage sind auch andere Zubehörteile lieferbar.**

*Other accessories are available on request.*

**- Ausgleichsleitungen für Tauchbad-Meßlanzen (entnommen aus unserer Liste R17)**  
*Compensation cables for lances for immersion type thermocouples (taken from our list R17)*

Litze Gummi Neoprene



**Leiter - Querschnitt** : 2 x 1,0 mm<sup>2</sup>  
*cross section*

**Abmessungen (ca.)** : ø 10,5 mm  
*dimensions (approx.)*

**Gewicht / 100m (ca.)** : 14,0 kg  
*weight/100m (approx.)*

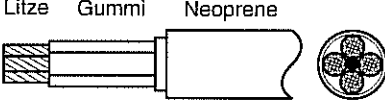
**Isolierung beständig bis ca. : 120 °C** <sup>2)</sup>  
*insulation resistant to approx.*

**Gummi - isolierte Litzenleiter**, beide Adern mit Hanfdrachtschnüren verseilt und mit Hostalenfolie umlegt, mit einem Neoprene-Außenmantel umgeben, runde Form

*Rubber insulated stranded conductors, conductors twisted with hemp strings, covered with Hostalen foil, with outer Neoprene sheath, round*

für Typ (Thermopaar) for thermocouple type	Kennfarbe <sup>1)</sup> colour code <sup>1)</sup>	Bezeichnung designation	Listen-Nr. List no.
S(R) (Pt10(13)%Rh-Pt)	orange / orange	SA 17	R 17 - 807.1
B (Pt30%Rh-Pt6%Rh)	grau / grey	BA 17	R 17 - 807.2

Litze Gummi Neoprene



**Leiter - Querschnitt** : 4 x 1,0 mm<sup>2</sup>  
*cross section*

**Abmessungen (ca.)** : ø 11,5 mm  
*dimensions (approx.)*

**Gewicht / 100m (ca.)** : 18,0 kg  
*weight/100m (approx.)*


**Isolierung beständig bis ca. : 120 °C** <sup>2)</sup>  
*insulation resistant to approx.*

**Gummi - isolierte Litzenleiter**, für ein Thermopaar, mit zwei zusätzlichen Cu-Adern in den Farben schwarz und blau, alle Adern mit Hanfdrachtschnüren verseilt und mit Hostalenfolie umlegt, schwarzer Neoprene-Außenmantel mit farbigem Kennstreifen, runde Form

*Rubber insulated stranded conductors, for one thermocouple, with two additional copper cores coloured black and blue, all cores twisted with hemp strings and covered with Hostalen foil, black Neoprene sheath with coloured tracer, round*

für Typ (Thermopaar) for thermocouple type	Kennfarbe <sup>1)</sup> colour code <sup>1)</sup>	Bezeichnung designation	Listen-Nr. List no.
S(R) (Pt10(13)%Rh-Pt)	orange / orange	SA 17 - CEL	R 17 - 807.3
B (Pt30%Rh-Pt6%Rh)	grau / grey	BA 17 - CEL	R 17 - 807.4

Kupfer-  
Litze Gummi geflecht Neoprene



**Leiter - Querschnitt** : 2 x 1,0 mm<sup>2</sup>  
*cross section*

**Abmessungen (ca.)** : ø 11,4 mm  
*dimensions (approx.)*

**Gewicht / 100m (ca.)** : 19,0 kg  
*weight/100m (approx.)*

**Isolierung beständig bis ca. : 120 °C** <sup>2)</sup>  
*insulation resistant to approx.*

**Gummi - isolierte Litzenleiter**, beide Adern mit Hanfdrachtschnüren verseilt und mit Hostalenfolie umlegt, **Abschirmung** aus Kupfergeflecht und umgeben mit einem Neoprene-Außenmantel, runde Form

*Rubber insulated stranded conductors, conductors twisted with hemp strings, covered with Hostalen foil, with copper braid screening and outer Neoprene sheath, round*

für Typ (Thermopaar) for thermocouple type	Kennfarbe <sup>1)</sup> colour code <sup>1)</sup>	Bezeichnung designation	Listen-Nr. List no.
S(R) (Pt10(13)%Rh-Pt)	orange / orange	SA 18	R 17 - 808.1
B (Pt30%Rh-Pt6%Rh)	grau / grey	BA 18	R 17 - 808.2


1) Kennfarben nach DIN 43 722

1) colour code acc. to DIN 43 722

2) kurzzeitig (mind. 48 Stunden) temperaturbeständig bis 150 °C, unempfindlich gegen kurzfristigen Kontakt mit flüssigem Stahl

2) can shortly withstand temperatures to 150 °C (min. 48 hours), indifferent to brief contacts with molten steel

**- Ausgleichsleitungen für Tauchbad-Meßblazen (entnommen aus unserer Liste R17)**  
*Compensation cables for lances for immersion type thermocouples (taken from our list R17)*



**Leiter - Querschnitt** : 4 x 1,0 mm<sup>2</sup>  
*cross section*

**Abmessungen (ca.)** : ø 13,5 mm  
*dimensions (approx.)*

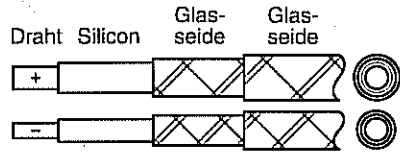
**Gewicht / 100m (ca.)** : 26,0 kg  
*weight/100m (approx.)*

**Isolierung beständig bis ca. : 120 °C**<sup>2)</sup>  
*insulation resistant to approx.*

**Gummi - isolierte Litzenleiter**, für ein Thermopaar, mit zwei zusätzlichen Cu-Adern in den Farben schwarz und blau, alle Adern mit Hanfdrachtschnüren verseilt und mit Hostalenfolie umlegt, **Abschirmung** aus Kupfergeflecht und schwarzer Neoprene-Außenmantel mit farbigem Kennstreifen, runde Form

*Rubber insulated stranded conductors, for one thermocouple, with two additional copper cores coloured black and blue, all cores twisted with hemp strings and covered with Hostalen foil, with copper braid screening and black Neoprene sheath with coloured tracer, round*

für Typ (Thermopaar) for thermocouple type	Kennfarbe <sup>1)</sup> colour code <sup>1)</sup>	Bezeichnung designation	Listen-Nr. List no.
S(R) (Pt10(13)%Rh-Pt)	orange / orange	SA 18 - CEL	R 17 - 808.3
B (Pt30%Rh-Pt6%Rh)	grau / grey	BA 18 - CEL	R 17 - 808.4



**Drahtdurchmesser** : 1,6mm / 1,3mm  
*wire diameter*

**Leitungs - ø (ca.)** : 3,8mm / 3,4mm  
*cable - ø (approx.)*

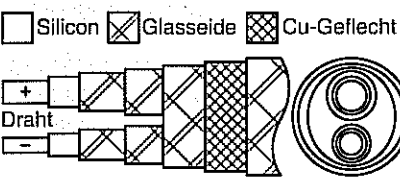
**Gewicht / 100m (ca.)** : 4,0 kg / 3,0 kg  
*weight/100m (approx.)*

**Isolierung beständig bis ca. : 180 °C**  
*insulation resistant to approx.*

**Einzel-Leiter**, massive Drähte : Plusleiter ø 1,6 mm, Minusleiter ø 1,3 mm, jeder Draht einzeln mit Silicon isoliert, zweimal mit Glasseeide umflochten und spezial getränkt, Außengeflecht des Plusleiters mit gefärbtem Kennfaden

*Single conductors, solid wires : plus core ø 1,6 mm, minus core ø 1,3 mm, individually insulated with silicone and braided twice with fiber glass, specially impregnated, outer braiding of plus core with coloured tracer*

für Typ (+ / - Schenkel) for thermocouple type	Kennfarbe <sup>1)</sup> colour code <sup>1)</sup>	Bezeichnung designation	Listen-Nr. List no.
Pt10(13)%Rh (+)	orange / orange	SA 20 D - Plus	R 17 - 901.1
S(R) Pt (-)	weiß / white	SA 20 D - Minus	R 17 - 902.1
B Pt30%Rh (+)	grau / grey	BA 20 D - Plus	R 17 - 901.2
Pt6%Rh (-)	weiß / white	BA 20 D - Minus	R 17 - 902.2



**Drahtdurchmesser** : 1,6mm (+ Leiter)  
 1,3mm (- Leiter)  
*wire diameter*

**Abmessungen (ca.)** : ø 9,0 mm  
*dimensions (approx.)*

**Gewicht / 100m (ca.)** : 13,0 kg  
*weight/100m (approx.)*

**Isolierung beständig bis ca. : 180 °C**  
*insulation resistant to approx.*

**Abgeschirmte Ausführung**, Plusleiter : massiver Draht ø 1,6 mm, Minusleiter: massiver Draht ø 1,3 mm, jeder Draht einzeln mit Silicon isoliert, zweimal mit Glasseeide umflochten und getränkt, Adern verseilt und mit einer Lage Glasseeidenband umgeben, **Abschirmung** aus Kupfergeflecht und spezial getränktes Glasseeiden-Außengeflecht mit gefärbtem Kennfaden, runde Form

*Screened model, plus core : single wire ø 1,6 mm, minus core : single wire ø 1,3 mm, individually insulated with silicone and braided twice with fiber glass, impregnated, cores twisted and covered with fiber glass tape, with copper braid screening, specially impregnated fiber glass braid with coloured tracer, round*

für Typ (Thermopaar) for thermocouple type	Kennfarbe <sup>1)</sup> colour code <sup>1)</sup>	Bezeichnung designation	Listen-Nr. List no.
S(R) (Pt10(13)%Rh-Pt)	orange / orange	SA 21 D	R 17 - 903.1
B (Pt30%Rh-Pt6%Rh)	grau / grey	BA 21 D	R 17 - 903.2

1) Kennfarben nach DIN 43 722

1) colour code acc. to DIN 43 722

2) kurzzeitig (mind. 48 Stunden) temperaturbeständig bis 150 °C, unempfindlich gegen kurzfristigen Kontakt mit flüssigem Stahl

2) can shortly withstand temperatures to 150 °C (min. 48 hours), indifferent to brief contacts with molten steel